

ZE 500 típusú elektrohidraulikus féklazító kezelési utasítása



ZE 500 típusú elektrohidraulikus féklazító kezelési utasítása

Felépítés, működési elv, üzemi feltételek

A féklazító felépítése az 1. ábrán látható. A ház alsó részén található a rövidrezárt háromfázisú motor. A motortengelyre szerelik a hidraulikus szivattyú járókereket. A ház felső részében található a dugattyú, a dugattyú szárral és hengerrel. A féklazító az olajbetöltőnyílás alsó pereméig olajjal van feltöltve. A szivattyú működése során a dugattyú felett lévő olaj a dugattyú alá áramlik és ez a dugattyú elmozdulását, a dugattyúszár kiemelkedését okozza. A kitolási erő független a dugattyú helyzetétől. A dugattyúszár visszasüllyedésénél az olaj a dugattyú feletti térbe áramlik. A süllyedés a dugattyúszárra ható terhelés vagy a dugattyúra szerelt visszaállító rugó hatására következik be. Ha a féklazítóba visszaállító rugó van beépítve, akkor a dugattyúszárra a kiemelkedés során a hidraulikus erő és a visszaállító rugó erő különbsége hat.

A hidraulikus erőnek le kell győznie a dugattyú ellenállását is. A dugattyú szárra ható kitolási erő a nulla kezdő értékről fokozatosan emelkedik, ez biztosítja a lágy üzemmódot. Állandó terhelés mellett a dugattyúszár emelkedési sebessége konstans. A dugattyúszár süllyedése nem közvetlenül a motor lekapcsolásával kezdődik, hanem csak bizonyos késleltetéssel. A késleltetést a visszaállító erő határozza meg. A féklazító működésének kiinduló pontjával a dugattyúszár bármely tetszőleges helyzete választható. Ez különösen pofásfékek fékpofáinak lazításánál fontos, ahol fékbetétek kopásával számolni kell. A fent említett esetben, új fékbetéteknél kiindulásként a dugattyúszár lökethosszának első harmadát kell a féklazításra beállítani. (pl. 50 mm-es löket esetén a lazítás ca. 16,7 mm-nél következzen be) dugattyúszár a teljes lökethosszon elmozdult.)

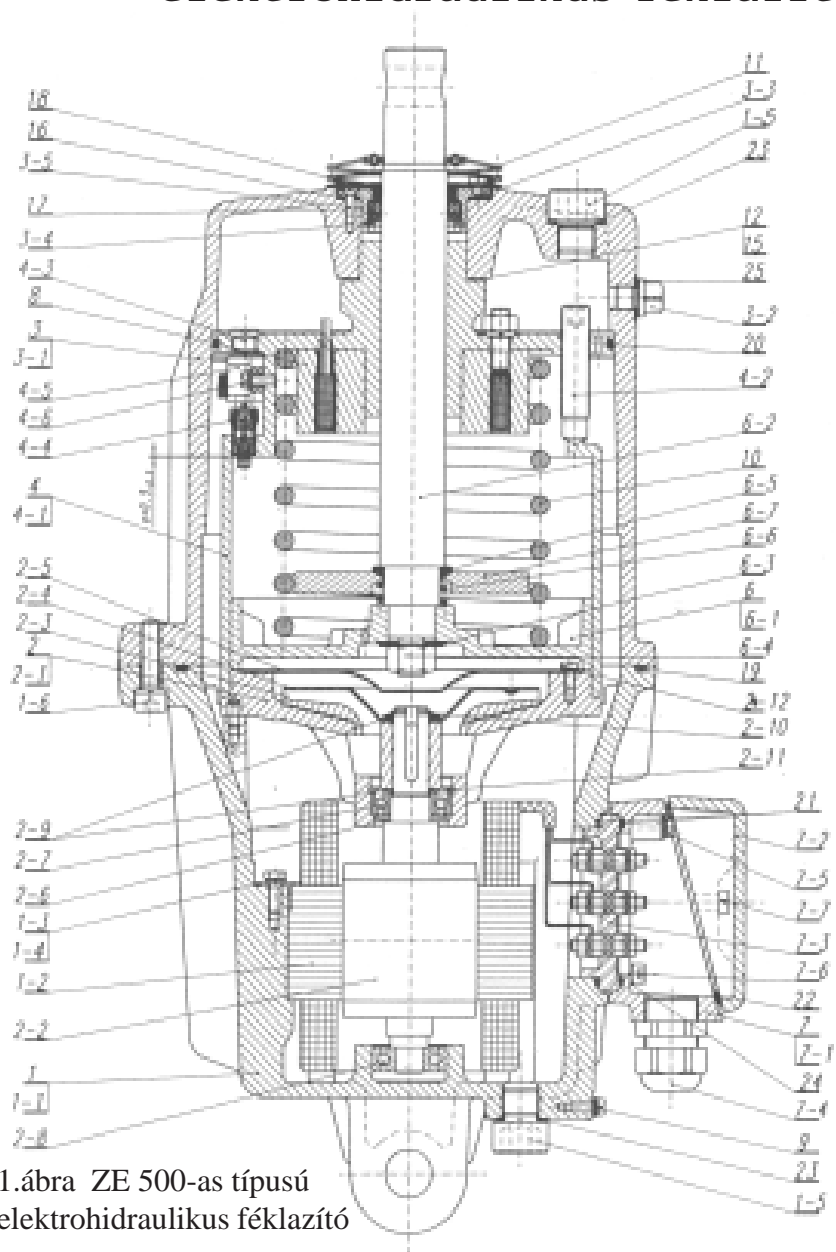
A dugattyúszár mozgásának késleltetésére a féklazítókat u.n. késleltető szeleppel láthatják el.

- a dugattyúszár süllyedő mozgásának késleltetésére (ZE..O)
- a dugattyúszár emelkedő mozgásának késleltetésére (ZE..P)
- a dugattyúszár mindkét irányú mozgásának késleltetésére (ZE..T)

Az emelő (O) és a süllyesztő (P) szelep mint a folyadékáramlást szabályozó szelep működik, mely az első esetben a süllyedési időt a második esetben az emelkedési időt hosszabbítja meg. Evvel szemben a „T” szelep a folyadékáramlást két irányban szabályozza, ezáltal mind az emelő mind a süllyedő mozgás időtartamát befolyásolni képes. A késleltető szeleppel ellátott féklazítók esetében a dugattyúszár emelkedésének illetve süllyedésének időtartama a zárócsavarral (4.2.pozíció) szabályozható mégpedig úgy, hogy a csavart a megfelelő mélységig kell becsavarni.

ZE sorozatú
elektrohidraulikus féklazító

1. motor
 - 1.1. motor ház
 - 1.2. állórész
 - 1.3. alátét
 - 1.4. alátét
 - 1.5. dugócsavar
 - 1.6. csavar
2. szivattyú egység
 - 2.1. motorburkolat
 - 2.2. motor forgórész
 - 2.3. rotor
 - 2.4. rotorburkolat
 - 2.5. diffuzor
 - 2.6. alátét
 - 2.7. ferde golyócsapágy
 - 2.8. golyócsapágy
 - 2.9. szabályozó tárcsa
 - 2.10. állító gyűrű
 - 2.11. állító gyűrű
 - 2.12. csavar
3. féklazító ház
 - 3.1. ház
 - 3.2. olajtúlfolyást megakadályozó csavar
 - 3.3. fedél
 - 3.4. rúgós alátét
 - 3.5. csavar



1.ábra ZE 500-as típusú
elektrohidraulikus féklazító

4. henger komplett
 - 4.1. henger
 - 4.2. zárócsavar
 - 4.3. dugócsavar
 - 4.4. rezgés csillapító
 - 4.5. kapcsoló komplett
 - 4.6. csavar
6. dugattyú egység
 - 6.1. dugattyú
 - 6.2. dugattyúszár
 - 6.3. alátét
 - 6.4. anya
 - 6.5. alátétlencse
 - 6.6. rugó
 - 6.7. betét

- | | | |
|---------------------------|-----------------------|---|
| 7. kapocsház | 12. szabályozó tárcsa | 17. tömítő gyűrű U 2 28 x 40 x 8 W 2130 |
| 7.1. ház | 14. késleltető szelep | 18. lehúzó gyűrű ZZ 28 x 36 x 5/7 W 1081 |
| 7.2. fedél | 14.1. lemez | 19. tömítő gyűrű OI 195 x 3,55 W 30991 |
| 7.3. kapocsléc | 14.2. rekesz | 20. tömítő gyűrű ON 164,5 x 3 W 12149 |
| 7.4. tömszelence | 14.3. csavar | 21. tömítő gyűrű OS 65 x 3 W 251 |
| 7.5. földelő kapocs | 14.4. rugó | 22. tömítés |
| 7.6. csavar | 14.5. hüvely | 23. USIT gyűrű U-NBR 16,7 x 24 x 1,5 (00371244) |
| 7.7. csavar | 15. tömítés | 24. USIT gyűrű U-NBR 6,2 x 9,2 x 1 (00371210) |
| 8. elektromágnes | 16. tömítés | 25. tömítő gyűrű P 10,3 x 16 x 2 W 1128 |
| 9. külső földelési kapocs | | |
| 10. rugó | | |
| 11. porvédő | | |

S & Sz Hajtástechnika Kft / 2045. Törökbálint, Katona J. u. 1.

Tel : (36) - 23 - 335 - 956 Fax: : (36) - 23 - 510 - 156

WWW.SANDSZ-HAJTASTECHNIKA.HU e-mail: SZUHAI1@ICEDSL.HU

Villamos forgógépek forgalmazása

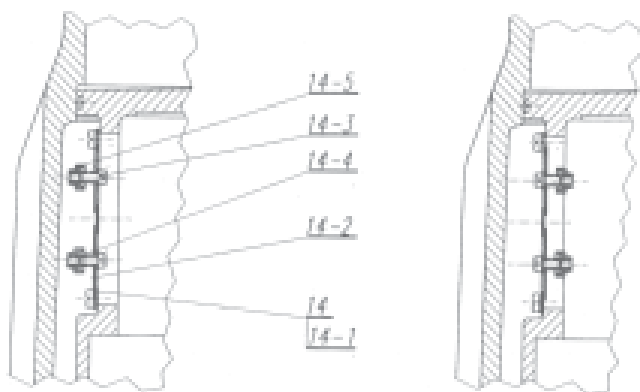
A szabályozás felmelegedett féklazító esetében nem lehetséges.

A féklazító mérsékelt éghajlati övezetben zárt és szabad térben (N/1 a PN-68/H-04650 számú szabvány szerint) egyaránt üzemeltethető $-25 - + 40 \text{ C}^\circ$ hőmérséklet tartományban.

A féklazítók IP 54-es védettséggel (PN-IEC 34-5, 1998 sz. szabvány szerint), olajálló házzal és kapcsolsházzal készülnek.

A féklazító elsősorban függőleges működésre alkalmas, ferde helyzet a függőlegessel 30° -ot bezáró szögig megengedett. $30-90^\circ$ -os dőlésszögben továbbá vízszintes helyzetben is lehetséges az üzemeltetés, de ilyen esetekben a kapcsolsház mindig a féklazító felső részén legyen.

Megengedett a függőleges üzem lefelé mutató dugattyúszárral is. A függőlegestől eltérő üzemmódban a dugattyúszárra ható kitolási erő jelentéktelen mértékben csökkenhet, valamint meghosszabbodhat a teljes kitolási idő.



2. ábra késleltető szelep

Dugattyúszár süllyedő mozgását késleltető szelep (O)

Dugattyúszár emelkedő mozgását késleltető szelep (P)

A féklazító beépítése

A féklazítót – csuklósan - a rögzítőfülön és a dugattyúszáron található furatba helyezett csapszeggel rögzítik. Biztosítani kell a féklazító rögzítésére szolgáló furattengely vízszinteségét annak érdekében, hogy a dugattyúszáron radiális erő ne léphessen fel.

Ez a radiális erő zavart okozhat a féklazító működésében, sőt a féklazító ház sérüléséhez is vezethet.

A rögzítő csuklóba festék nem kerülhet. A csapszeget korrozó ellen zsírzással kell védeni.

Biztosítani kell az olajbetöltő- és leeresztőcsavarhoz és a kapcsolsházhoz a szabad hozzáférést.

Elektromos bekötés

A 3. számú ábra mutatja a féklazító belső bekötését.

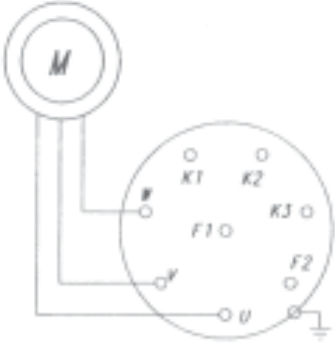
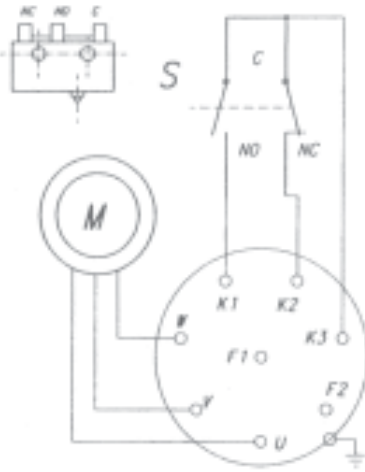
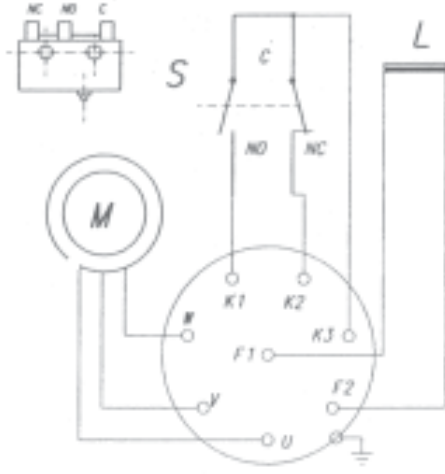
A kapcsolsházban található a hálózati földelés bekötésére szolgáló kivezetés, a féklazító ház külső falán van a kapocs a földelés számára.

A kapcsolsház a 4 rögzítőcsavar oldása után 90° -kal elfordítható.

A féklazító bekötésével kapcsolatos valamennyi művelet csak a hálózat feszültségmentesítése után végezhető.

A féklazító elektromos átalakítása tilos.

ZE sorozatú
elektrohidraulikus féklazító

Féklazító típusa	Kapcsolási rajz
ZE 500/50	
ZEW 500/50	
ZEM 500/50	
<p>Jelölés: M - motor S - végálláskapcsoló L - elektromágnes tekercs</p>	

3.ábra féklazító belső bekötése

A féklazító élettartamának meghosszabbítása ajánlatos a motort mindig egy adott forgásirányba bekötni. A gyártó nem vállal felelősséget a szivattyú járókerekekben történt olyan sérülésekért, melyek a féklazító motorjának üzemközbeni hirtelen forgásirány-változtatásából fakadnak.

A dugattyúszár alsó helyzetében a dugattyúszár túlterhelése a dugattyúban sérüléseket okozhat. Erre különösen a féklazítóval együtt üzemelő fék szabályozásánál kell ügyelni.

Üzembehelyezés

Hosszabb idejű raktározás után a tömítéseknél a dugattyúszár mozgási ellenállása némileg megnövekedhet. Ilyen esetben üzembehelyezés előtt a dugattyúszárat néhány alkalommal ki-és be kell tolni. A féklazító bejáratás nélkül kerül szállításra. Ezért az első egy havi üzem után az olajat az alább leírt módon cserélni kell. Az üzembehelyezés előtt az olajsintet ellenőrizni kell. Alacsony olajsint esetén az olajat után kell tölteni. A féklazító ház normál üzemmódban kb. 80 C°-ig melegszik fel. Ezért a készülék véletlen érintésének lehetőségét ki kell zárni. A féklazító belső felépítése garantálja a teljes tömítettséget és azt, hogy forró olaj jusson a kültérbe.

A féklazító forró üzemi állapotában minden szereléssel járó beavatkozás, olajcsere tilos. A féklazító forró alkatrészei ill. a forró olaj égési sérülést okozhatnak.

Olajcsere.

A gyártó a féklazítót olajjal feltöltve szállítja. A féklazító megfelelő működése csak az előírt olajsint mellett garantált. A nem megfelelő minőségű olaj ill. a hiányos olajmennyiség a kitolási erő ill. sebesség csökkenését okozhatja.

Tanácsos az olajsintet legalább három havonta ellenőrizni.

Ajánlott a PN -90/C-96058 számú szabványnak megfelelő - 35 C°-os dermedési pontú elektromosan szigetelő olaj használata. A betöltendő olajmennyiség ZE 500/50 esetében 3 kg. Az olaj vizet nem tartalmazhat. Az olajbetöltéséhez a féklazítót függőleges helyzetbe kell állítani úgy, hogy a dugattyúszár felfelé mutasson.

Eljárás olajbetöltés esetén

1. Ki kell csavarni az olajbetöltőcsavart (1-5 pozíció), a zárócsavart (4-2 pozíció) és a túlfolyást megakadályozó csavart (3-2 pozíció)
2. A dugattyúszárat (6-2 pozíció) alsó helyzetig le kell nyomni
3. A féklazítót függőleges helyzetbe kell állítani és addig kell olajjal feltölteni amíg az olajsint el nem éri az olajtúlfolyást megakadályozó csavar furatának alsó peremét.
4. Ezután néhány órát várni kell, hogy az olajból a légbuborékok eltávozhassanak.
5. Újból ellenőrizni kell az olajsintet és szükség esetén a hiányzó mennyiséget után kell tölteni.
6. Az olajbetöltőcsavart, a zárócsavart és az olajtúlfolyást megakadályozó csavart ütközésig kell becsavarni.

Minden olajcsere vagy olajutántöltés után a zárócsavar, az olajbetöltőcsavar és az olajtúlfolyást megakadályozó csavar tömítését cserélni kell.

Az olajbetöltőcsavar, a leeresztőcsavar és az olajtúlfolyást megakadályozó csavar menete Loctite 577-tel is tömítve van. Az olajsintet évente legalább egyszer ellenőrizni kell. Az olajcsere erős olajszennyeződés esetén szükséges.

A dugattyúszár tömítésének cseréje

- a) 3 csavart (3-5 pozíció) ki kell csavarni és a fedelet (3-3. pozíció) le kell emelni
- b) le kell venni a rugós szorító gyűrűt (3-4 pozíció)
- c) ki kell cserélni a tömítő gyűrűt (17. pozíció) és a lehúzó gyűrűt (18. pozíció)
- d) visszaszerelést fordított sorrendben kell elvégezni

Karbantartás és ápolás

A féklazító működése során a dugattyúszárat, a lehúzó gyűrűt és rögzítő csuklót időnként meg kell tisztítani. Időszakonként a rögzítő csukló csapszegét zsírozni kell.

Időszakos átvizsgálások

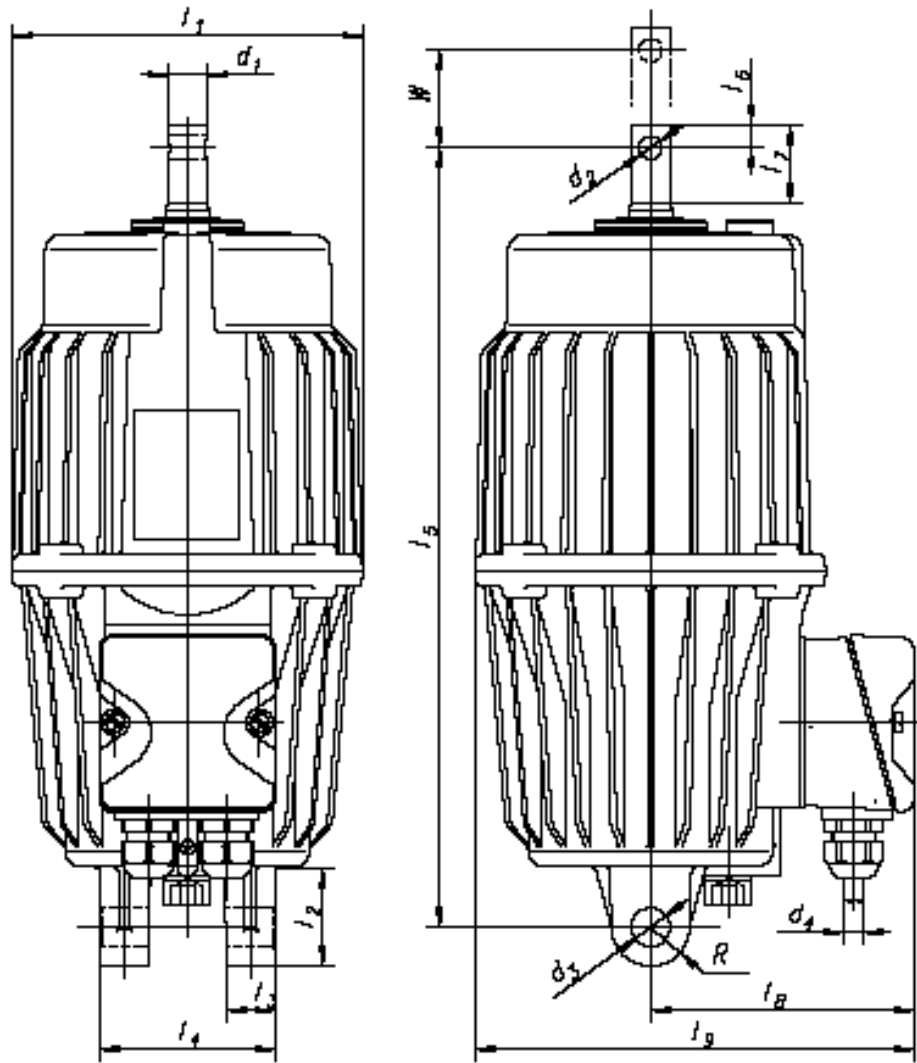
Az időszakos átvizsgálásokat rendszeres időközökben – az igénybevétel függvényében – kell elvégezni.

Az átvizsgálás során a következő feladatokat kell elvégezni:

- rögzítő csapszeg biztosítása kiesés ellen megfelelő-e
- csavarokat utánhúzni (1-6 pozíció)
- meg kell vizsgálni a féklazító tömítéseit
- olajsint ellenőrzés

Ajánlatos mindig a gyártótól beszerezett alkatrészeket beépíteni.

ZE sorozatú
elektrohidraulikus féklazító



Méreték (mm)	ZE 500 / 50	ZE 800 / 60	ZE 1250 / 60	ZE 1500 / 60	ZE 800 / 75	ZE 1250 / 75	ZE 1500 / 75	ZE 800 / 120	ZE 1250 / 120	ZE 1500 / 120	ZE 800 / 160	ZE 1250 / 160	ZE 1500 / 160	ZE 2000 / 80	ZE 2000 / 120	ZE 2500 / 60	ZE 2500 / 120	ZE 2500 / 160	ZE 3200 / 60	ZE 3200 / 80	ZE 3200 / 100	ZE 3200 / 120
l_1	180	210						254														
l_2	50	55																				
l_3	25																					
l_4	90																					
l_5	400	458	485	530	573	530	573	549	620	660	620	660										
l_6	12	16						20														
l_7	41	48,5						58														
l_8	135	143						152														
l_9	225	248						279														
d_1 e8	20	26						34														
d_2 F9	12	16						20														
d_3 D11	20																					
d_4	9÷14																					
R	20	25																				
W	50	60	75	120	160	80	120	60	120	160	60	80	100	120								

Műszaki adatok

ZE 500 / 50

Típusjel	Nagyság	Verzió		Rugó válászték	Névleges erő	Löket hossz	Jelölés	Üzem mód	Szár visszahúzó erő 1/3 löket magasságnál ± 10%	Motor			Elektromágnes		Tömeg olaj nélkül	Olaj mennyisége
		Név	Jelölés							Feszültség	Áramerősség 50 Hz-nél	Névleges teljesítmény	Feszültség	Áramerősség		
					F _z (N)	W (mm)			F _s (N)	U (V)	I (A)	P (W)	U _e (VDC)	I _e (A)	m (kg)	m _o (kg)
ZE	500	Alap	-	-	500	50	ZE 500 / 50	S1 S3-100% 2000 c/h	-	3 x 220	1,2	250	--	--	11	3
				S 180			180									
				S 320			320									
				S 500			500									
		Elektromos kapcsolóval	W	-			ZEW 500 / 50		-							
				S 180			180									
				S 320			320									
				S 500			500									
		Elektromágnessel	M	-			ZEM 500 / 50		-	3 x 500	0,52	38	0,4			
				S 180			180									
				S 320			320									
				S 500			500									