

MICRO



Die Serie MICRO, ideale Unwuchtmotoren für den industriellen Dauereinsatz bei dem es vor allem auf kleine Motorabmessungen und nicht zu hohe Fliehkräfte der Antriebe ankommt.

Die Serie MICRO, Unwuchtmotoren für die Beschickung, den Transport, zum Sieben, Separieren, Trennen und Verdichten. Sie werden vielfach in den Chemie-, Pharmazie-, Verpackungs-, Automations- Food- und Fitnessbereichen eingesetzt.

Hohe Leistung in allen Bereichen und Umgebungsbedingungen und einsetzbar in der explosionsgefährdeten Zone 22 (Staub) gemäß ATEX 94/9/EG und den internationalen IEC/EN - Richtlinien.

Technische Merkmale

Stromversorgung

Dreiphasen - Spannung von 24V bis 480V (ausgenommen M3/4) 50Hz oder 60Hz oder einphasig 100-130V, 200-240V und 24V, 50/60Hz (die einphasigen Standardmodelle werden mit, im Zuführkabel eingebautem, Kondensator geliefert).
 Frequenzregelung durch Frequenzumwandler (FU) bei konstantem Drehmoment von min. 20Hz bis max. 60Hz.

Polarität

2-polig.

EU-Richtlinien - Konformität

Niederspannung 2006/95/EG; ATEX 94/9/EG.

Bezugsnormen

IEC/EN 61241-0, IEC/EN 61241-1, EN 60034-1

Betrieb

(S1) kontinuierlich, bei 100% Fliehkraft und Stromleistung. Auch intermittierender Betrieb, je nach Type und Betriebsbedingungen möglich, weitere Informationen durch unseren technischen Kundendienst.

Fliehkraft

Bis max. 65 Kgf. (638N) stufenlos regulierbar von 0 bis 100%.

Mechanische Schutzart

IP 65 gemäß IEC 529, EN 60529.

Isolationsklasse

Klasse F (155°C).

Tropenisolation

Serienmäßig (vakuumvergossen).

Umgebungstemperatur

-20°C bis +40°C.

Montage des Unwuchtmotors

Unbeschränkt in allen Einbaulagen.

Schmierung

Auf Lebenszeit geschmierte Kugellager ("For Life").

	Bezeichnung				Mechanische Eigenschaften								Elektrische Eigenschaften			Typ
	Kode	Typ	II3D Temp. Klasse	Ex	Fliehkraft				Gewicht				Max. Leistungsaufnahme W	Max. Strom A		
					50 Hz	60 Hz	50 Hz	60 Hz	50 Hz	60 Hz	50 Hz	60 Hz		50 Hz	380/480 V	
Drei-phasen	600449	M3/20-S02	□	100°C	2.0	2.0	20	29	196	284	1.97	1.97	35	0.15		M3/20-S02
	600450	M3/45-S02	□	100°C	4.5	4.5	45	65	441	638	2.20	2.20	45	0.16		M3/45-S02
Einphasige	600448	M3/4-S02	□	100°C	0.4	0.4	4	6	39	59	0.92	0.92	24	0.13	0.30	M3/4-S02
	600449	M3/20-S02	□	100°C	2.0	2.0	20	29	196	284	1.97	1.97	35	0.17	0.42	M3/20-S02
	600450	M3/45-S02	□	100°C	4.5	4.5	45	65	441	638	2.20	2.20	45	0.20	0.46	M3/45-S02

□ Die CSA Ausführung wird auf Bestellung geliefert und sieht nicht die Lieferung des Kondensators vor.

Kategorie: II 3 D

Schutzgrad: tD A22 IP65

Temperaturklasse: T 100°C

Anwendungszonen: 22

Zertifizierungen

Norm CAN/CSA - C22.2 n° 100-95,
 Zertifikat n° LR100948 Klasse 4211 01
 Motoren und Generatoren.



II 3D, tD A22 IP65, IEC/EN 6124-0,
 IEC/EN61241-1



Zertifikat GOST-R für alle
 Unwuchtmotoren: GOST 16264.1,
 GOST 16264.0, GOST R 51689.



Alle von Italvibras hergestellten
 Unwuchtmotoren entsprechen den
 geltenden EU-Richtlinien.



Elektromotor

3-phasig und 1-phasig, asynchron. Das Modell M3/4 ist nur 1-phasig lieferbar und benötigt keinen Kondensator. Die Modelle M3/20 und M3/45 sind 3-phasig oder 1-phasig lieferbar. Die 1-phasige Ausführung wird werkseitig mit einem Kondensator, der im Zuführungskabel eingebaut ist, geliefert.

Gehäuse

Hochwiderstandsfähige Aluminiumleichtlegierung, Oberfläche poliert.

Unwuchtscheiben

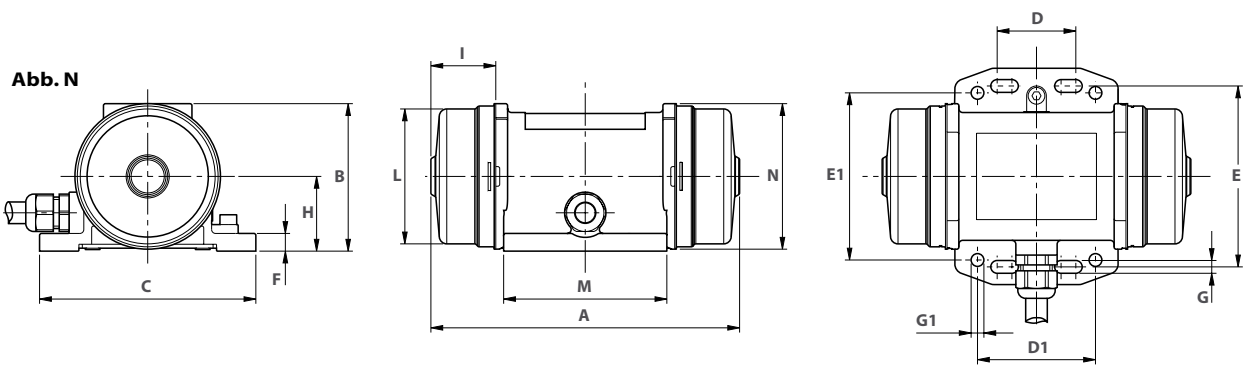
Lamellenscheiben, leichte, stufenweise Regulierung der Fliehkraft von 0 - 100%.

Abdeckhauben

Edelstahl INOX AISI 304.

Weitere Merkmale

Alle Standardmodelle dieser Serie Micro werden serienmäßig mit Kabel geliefert (M3/20-S02 und M 3/45-S02 mit je 2m und M3/4-S02 mit 1m Kabel), jeweils typenabhängig mit einem, im Kabel eingebauten, Kondensator versehen. Auf Anfrage können die Motoren auch CSA-zertifiziert geliefert werden, dann erfolgt die Lieferung jedoch ohne einen Kondensator, der vom Betreiber beigestellt werden muss.



Abmessungen (mm)

Löcher

Abb.	A	B	C	D	D1	E	E1	F	G	øG1	N°	H	I	L	M	N	Kabelverschr.
N	157	75	110	25-40	60	92	85	9	6.5	6.5	8	38	33	69	83	74	M16x1.5
N	172	75	110	25-40	60	92	85	9	6.5	6.5	8	38	40.5	69	83	74	M16x1.5
N	113	66.5	90	25-40	-	75	-	9	5.5	-	4	34	25	60	59	65	M12x1.5
N	157	75	110	25-40	60	92	85	9	6.5	6.5	8	38	33	69	83	74	M16x1.5
N	172	75	110	25-40	60	92	85	9	6.5	6.5	8	38	40.5	69	83	74	M16x1.5