



Die Serie der Gleichstrom-Unwuchtmotoren MVCC wurde für den Einsatz in Bereichen, in denen kein Netzstrom zur Verfügung steht, entwickelt. Ideale Unwuchtmotoren für Trichter, Silos und Kontrollgitter, für viele Arbeitsmaschinen, wie beispielsweise Fahrmischer, Betonpumpen, Verputzmaschinen, Salz- oder Kiesstreumaschinen, Düngungsmittelverteiler, fahrbare Silos, Kehrmaschinen, Filter und andere.

Dieser neu entwickelte, permanentmagnetische Elektromotor mit einem groß dimensionierten elektrischen Teil, ermöglicht einen konstanten und sehr leistungsstarken Betrieb. Alle Modelle der Serie MF haben eine Mehrlochbefestigung, um sich so, problemlos an verschiedene Lochabstände anzupassen.

Technische Merkmale

Stromversorgung

Gleichstrom von 12V oder 24V.

EU-Richtlinien - Konformität

Elektromagnetische Verträglichkeit, 2004/108/EG; Niederspannung 2006/95/EG.

Betrieb

(S1) kontinuierlich, bei 100% Fliehkraft und Stromleistung. Auch intermittierender Betrieb, je nach Type und Betriebsbedingungen möglich, weitere Informationen durch unseren technischen Kundendienst.

Fliehkraft

bis max. 1520 Kgf. (14.9kN) - stufenlos regulierbar von 100% auf 0.

Mechanische Schutzart

IP 66 gemäß IEC 529, EN 60529.

Stoßschutz

IK 08 gemäß IEC 68, EN 50102.

Umgebungstemperatur

-20°C bis +40°C.

Montage des Unwuchtmotors

Unbeschränkt in allen Einbaulagen.

Schmierung

Auf Lebenszeit geschmierte Kugellager ("FOR LIFE").

Klemmenkasten

großzügig dimensioniert, um den elektrischen Anschluss zu erleichtern. Spezielle Anschlussklemmen und Kabelverschraubungen garantieren den festen Sitz des Zuführungskabels. MF- Modelle dieser Serie mit untenliegendem Klemmenkasten und einer Mehrlochfixierung.

Elektromotor

Gleichstrom mit Permanentmagnetpolen. Wicklungsrotor mit Kollektor und Bürsten.

Gehäuse

Hochwiderstandsfähige Aluminiumgusslegierung.

Lagerflansch

Aluminium mit Lagersitz aus Stahl. Die Konstruktion sorgt für eine gleichmäßige Lastverteilung und Übertragung der Fliehkraft auf das Gehäuse.

	Bezeichnung		Mechanische Eigenschaften				Elektrische Eigenschaften			Abb.	
	Codice	Typ	rpm	Statisches Moment* kgmm	Fliehkraft kg	Gewicht kg	Max. Leistungs- aufnahme W	Max. Strom A			
					kN		12 V	24 V			
Dreiphasen	600411	MVCC 3/100-MF	3000	12.0	120	11.9	5.0	100	8.0	4.0	MB
	600428	MVCC 3/200-MF	3000	21.0	211	2.07	6.0	190	16.0	8.0	MB
	600469	MVCC 3/500	3000	49.9	503	4.93	13.1	270	22.5	11.3	A
	600405	MVCC 3/1200	3600	78.0	1130	11.1	20.8	530	-	22.0	A
	600464	MVCC 3/1500	3600	105	1520	14.9	21.5	530	-	22.0	A

* Arbeitsmoment = 2 x statisches Moment.

Zertifizierungen

Mechanische Schutzart IP66 (EN 60529),
 Stosschutz IK 08
 (EN 50102).



Zertifikat GOST-R n° POCC IT.AH50.B13978,
 Norm GOST R 50615, GOST 17770,
 GOST 12.2.030, GOST R 51318.14.1,
 GOST R 51318.14.2, GOST R 51317.3.2,
 GOST R 51317.3.3.



Alle von Italvibras hergestellten
 Unwuchtmotoren entsprechen den
 geltenden EU-Richtlinien.



Motorwelle

Isothermisch vergüteter Stahl (zugfest und hoch belastbar).

Unwuchtscheiben

Leichte und stufenlose Einstellung der gewünschten Fliehkraft durch eine spezielle Skala (prozentual von 100% bis 0 in Abhängigkeit der maximalen Fliehkraft des Unwuchtmotors) Durch dieses patentierte Systems (Patent N° MO98A000194), das als ARS bezeichnet wird, können Einstellfehler vermieden werden.

Abdeckhauben

In Aluminiumlegierung für die Modelle 3/100-MF, 3/200MF und 3/500MF; in Edelstahl AISI 304 für die Modelle 3/1200 und 3/1500.

Lackierung

Elektrostatische Pulverbeschichtung (Epoxid-Polyester Basis) mit Oberflächenvorbehandlung, Konversionschicht und bei +200°C ausgehärtet. Widerstandsfähig und mit langer Haltbarkeit.

Weitere Merkmale

Die Serie MVCC wurde gemäß Sie Serie MVCC wurde, in Übereinstimmung mit den allgemeinen und elektromechanischen Richtlinien getestet (reflexionsarmer Raum). Die Serie MVCC wird serienmäßig mit einem widerstandsfähigem, synthetischen Kabel von 2,5 m Länge geliefert.

Abb. A

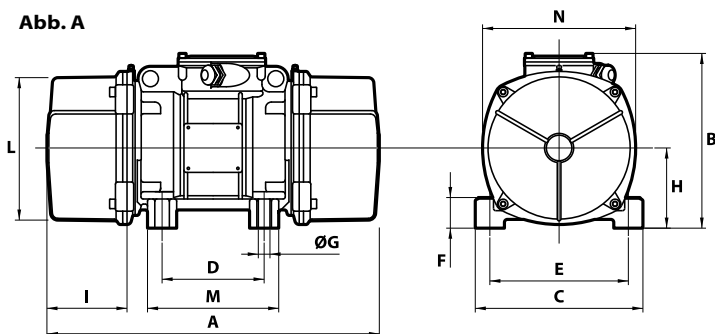
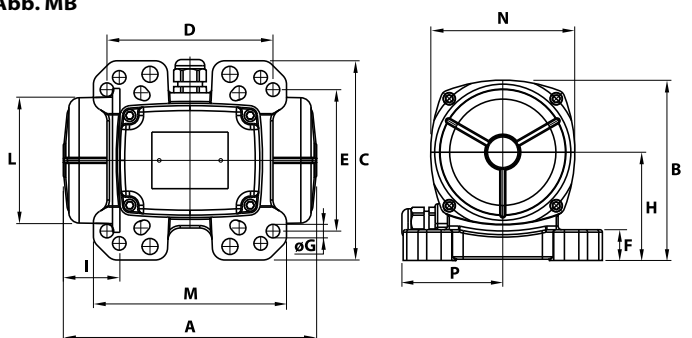


Abb. MB



Abmessungen (mm)

Löcher

A	B	C	D	E	ØG	N°	F	H	I	L	M	N	P	Kabelverschr.
206	146.5	162	65-74**-80-115-135	140-106**-110-135-115	13-9-11-11-11	4	25	88	46	103	157	117	82	M20x1.5
263	146.5	162	65-74-80-115	140-106-110-135	13-9-11-13	4	25	88	46	103	140	117	82	M20x1.5
288	203	167	105	140	13	4	30	82.5	65	145	140	160	-	M25x1.5
308	214.5	205	120	170	17	4	45	93.5	63	168	160	182	-	M25x1.5
308	214.5	205	120	170	17	4	45	93.5	63	168	160	182	-	M25x1.5

** Öse.