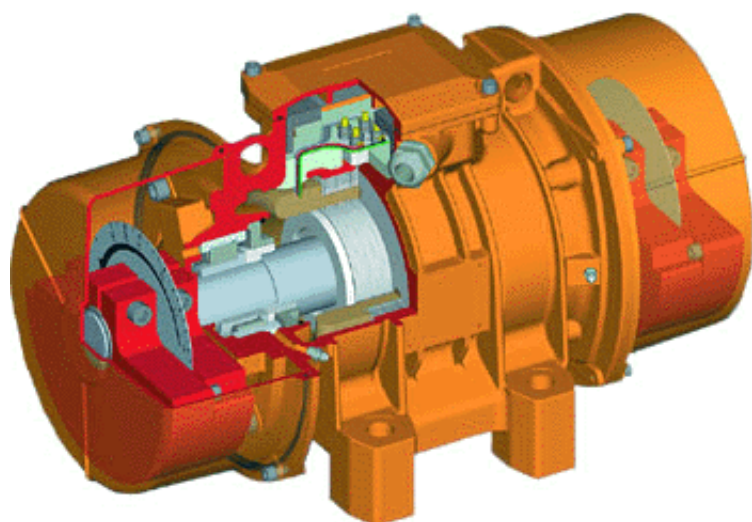


MVSI

sorozatú

vibr motorok



**Műszaki leírás /
üzembehelyezés**

Tartalomjegyzék

1. Leírás és főbb jellemzők

- 1.0. Előszó
- 1.1. Garancia
- 1.2. A vibromotor beazonosítása
- 1.3. A vibromotor leírása
- 1.4. Felhasználás
- 1.5. Műszaki adatok

2. Biztonsági előírások

- 2.1. Biztonság
- 2.2. Általános biztonsági előírások

3. Szállítás és üzembehelyezés

- 3.0. Üzembehelyezés előtt
- 3.1. Üzembehelyezés
- 3.2. Villamos bekötés
- 3.3. Kapocsléc bekötési rajza
- 3.4. A hálózati kábel csatlakoztatása a vibromotor kapocslécéhez
- 3.5. Kábel bekötése a hálózatba

4. Vibromotor üzemeltetése

- 4.0. Ellenőrzések a vibromotor első bekapcsolása előtt
- 4.1. A rezgéserősség beállítása
- 4.2. A vibromotor be- és kikapcsolása

5. A vibromotor karbantartása

- 5.0. Kenés

6. Alkatrészek

- 6.0. Alkatrészek

Táblázatok, elektromechanikus adatok és méretek

- 19-31. old. Összeállítási rajzok , alkatrész listák
- 32. old. MVSI S 90 háromfázisú sorozat 3000-3600 1/min
- 33. old. MVSI S 90 háromfázisú sorozat 1500-1800 1/min
- 34. old. MVSI S 90 háromfázisú sorozat 1000-1200 1/min
- 35. old. MVSI S 90 háromfázisú sorozat 750-900 1/min
- 36. old. MVSI S 90 háromfázisú sorozat TS szétszedhető védő burkolattal
- 35-36. old. Táblázat a vibromotor kötőelemeinek meghúzási nyomatékáról
- 37. old. MVSI S 90 egyfázisú 2-4-6 pólusú sorozat (3000/1500/1000 1/min)
- 37. old. MVSI S 90 speciális sorozat 600-720 1/min
- 38-39. old. Körvonal rajzok
- 39. old. Mikro egy- és háromfázisú 2 pólusú vibromotorok
- 40-45. old. Röpsúly beállítás, kenőanyag mennyiségek, élettartam
- 46. old. Bekötési ábra

1. Leírás és főbb jellemzők

1.0. Előszó

Ez a műszaki leírás az Itelvibras által gyártott S 90-es típusú vibromotorok üzembehelyezéséről, használatáról és karbantartásáról ad tájékoztatást. A gépkönyv nem tartalmaz részletes leírást sem a motorok egyes alkatrészeiről, sem ezek működéséről. Ugyanakkor az üzemeltető megtalál benne minden olyan információt, mely a vibromotorok üzembehelyezéséhez, biztonságos üzemeltetéséhez és karbantartásához szükséges. A vibromotorok rendeltetésszerű üzemeltetése, hosszú élettartama és gazdaságossága a jelen utasítások betartásától függ.

Az Itelvibras nem vállal garanciát azokért a hibákért, melyek a jelen műszaki leírásban megadott utasítások figyelmen kívül hagyásából erednek.

A vibromotorok átvételénél kérjük a következőket megvizsgálni:

- a csomagoláson nem látható-e olyan sérülés, mely alapján feltételezhető lenne, hogy a motor is sérülést szenvedett,
- a szállítás a megrendelésnek megfelelően történt-e (kísérő dokumentáció alapján),
- magán a vibromotoron külső sérülés látható-e.

Amennyiben a vibromotor típusa eltér a megrendelésben megadottól vagy pedig a vibromotoron külső sérülések láthatók, kérjük haladéktalanul a pontos információk megadásával értesítse a szállítványozót és a gyártót ill. annak képviselőjét.

Itelvibras gyors és szakszerű vevőszolgálatát minden esetben szívesen áll az Önök rendelkezésére és mindent megtesz az általa gyártott vibromotorok optimális működése érdekében.

1.1. Garancia

A gyártó - eltérő megállapodás hiányában – termékeire 12 hónap garanciát vállal. A konstrukciós osztály alapos hiba megállapítása alapján a garancia csupán a hibás alkatrészek cseréjére ill. javítására vonatkozik (az elektromos alkatrészek kivételével).

A garancia kizárólag az anyaghibákból eredő esetekre vonatkozik és a gyártó minden felelőséget kizár a garanciális hibák miatt fellépő bármilyen dírekt vagy indirekt károkra vonatkozóan.

A garancia érvényét veszti ha a motort a gyártó telephelyén kívül szétszedik, javítják ill. valamely alkatrészét kicserélik.

Nem vonatkozik a garancia azokra az esetekre, melyek a vibromotor hanyag ill. hiányos karbantartásából, nem rendeltetésszerű használatából, kezelési hibából vagy rossz üzembehelyezésből fakadnak. A vibromotorok biztonsági elemeinek kiszerelese vagy kiiktatása automatikusan a garancia és gyártó mindennemű felelősségének elvesztésével jár. Elvész a garancia akkor is, ha nem eredeti gyári alkatrész kerül beépítésre.

A hibás motort a garanciális időn belül bérmentesítés nélkül a gyártónak vissza kell küldeni.

1.2. A vibromotor beazonosítása

A motor gyári száma a motor adattábláján található, ahol még a következő adatok vannak feltüntetve (1. ábra) :

- A.) a vibromotor típusa
- B.) sorozat
- C.) gyári szám

Ezeket az adatokat alkatrészek rendelésénél vagy a vevőszolgálat kérésére mindig meg kell adni.

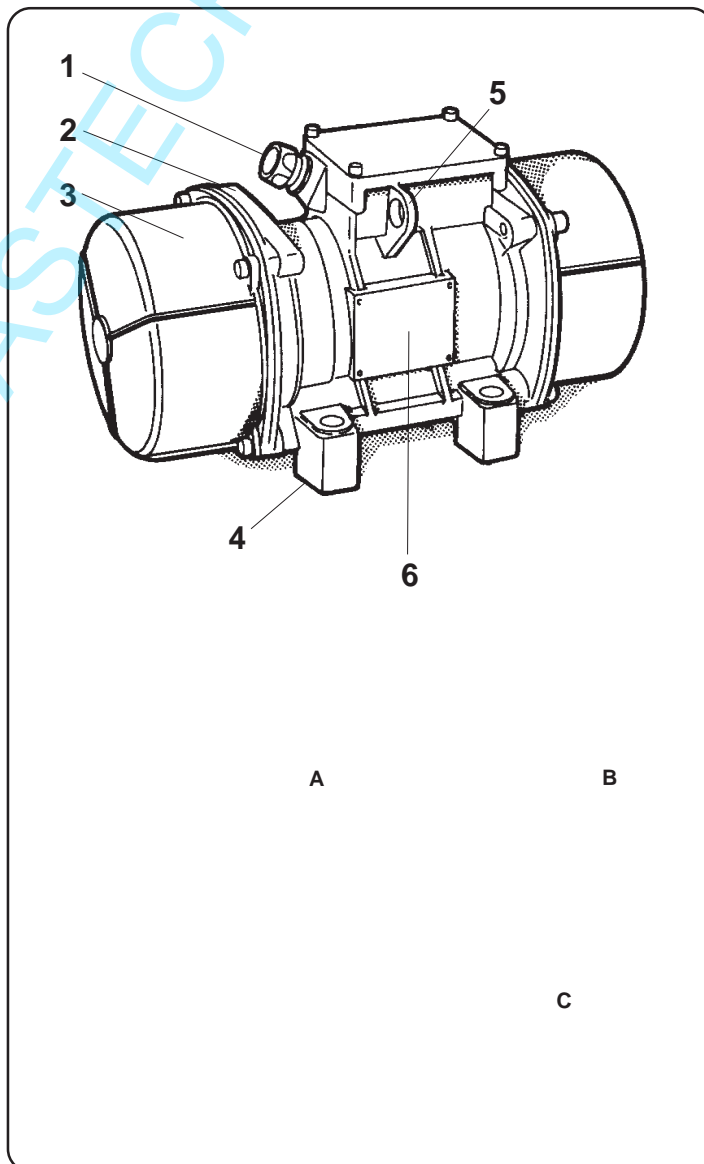
1.3. A vibromotor leírása

Az S 90-es vibromotor sor gyártása az EU jelenleg érvényes irányelveinek megfelelően történik és a termék a következő jellemzőkkel rendelkezik:

- szigetelési osztály F,
- trópusálló tekerceselés (cseppegés ellen impregnált),
- IP 66, IP 67 védelem, CESI: CERT -97/033411 bizonyítvány szerint,
- a megadott teljesítmény
 - 30 C° + 40 C° környezeti hőmérséklet mellett garantált,
- a villamos tulajdonságokra a CEI EN 60034 (2771 sz. kiadvány) irányelvei érvényesek,
- a zajszint szabadban mérve =70 dB(A) IEC-nek megfelelően

Az 1. ábra megnevezései:

- 1. kábelbevezetés
- 2. motorház
- 3. röpsúly burkolat
- 4. talp rögzítésre és beállításra
- 5. emelőszem
- 6. adattábla



1. ábra

1.4. Felhasználás

A jelen műszaki leírásban szereplő vibromotorokat kifejezetten a rázógépeken előforduló igények kielégítésére fejlesztettük ki.

A vibromotorokat nem szabad addig felszerelni míg a rázógépet nem nyilvánítják a 98/37/EC (4.cikkely.2.szakasz) rendelkezései és az ehhez kapcsolódó módosítások alapján megfelelőnek. A vibromotornak az engedélyezettől eltérő ill. a jelen kézikönyv előírásainak nem megfelelő üzemeltetése nem csak tilos, hanem egyuttal nem rendeltetésszerű használatnak is minősül és kizárja a gyártó bármilyen felelősségét a dirket és/ vagy indirekt károk viseléséből.

1.5. Műszaki adatok

Az egyes vibromotorok műszaki adatait tartalmazó táblázatok a 32. oldaltól találhatóak.

2. Biztonsági előírások

2.1 Biztonság

Kérjük a jelen műszaki leírást gondosan átolvasni és különösen azokra a részekre hívnánk fel figyelmüket, melyek veszélyforrásokat rejtenek.

A gyártó megtagad minden felelősséget ha a biztonsági előírásokat ill. az alábbiakban közölt balesetvédelmi szabályokat figyelmen kívül hagyták. A gyártó nem felel azokért a károkért melyek a vibromotorok nem rendeltetésszerű használatából vagy az engedély nélküli átalakításából fakadnak.

Kérjük figyeljen a műszaki leírásban feltüntetett veszélyjelekre.

Ezek a jelek ott tűnnek fel ahol potenciális veszély léphet fel.

2.2. Általános biztonsági előírások

A tűzveszély, az áramütés és a személyi sérülések elkerülése érdekében az elektromos berendezések használatánál a biztonságot szolgáló óvórendszabályokat figyelembe kell venni. A vibromotor használatára előtt kérjük a következő biztonsági előírásokat gondosan áttanulmányozni és a jelen műszaki leírást megőrizni.

- Szigorúan tilos a vibromotort ott üzembehelyezni ahol robbanásveszély áll fenn.
- A munkaterületet kérjük tartsa tisztán és rendben, rendetlenség balesethez vezethet .
- Minden használat előtt győződjön meg arról, hogy nincsen esetleges sérülés a vibromotoron vagy a berendezésen, melyre a vibromotort felszerelték. Meg kell vizsgálni, hogy a vibromotor rendeltetészerűen üzemel-e és nincs-e valamilyen sérült vagy törött alkatrész. Az esetlegesen sérült vagy törött alkatrészek javítását ill. cseréjét csak illetékes és megfelelő engedéllyel rendelkező szakember végezheti el.
- Ha a javítást sajátkezűleg végzi vagy olyan szakemberre bízta aki nem rendelkezik a gyártótól erre felhatalmazással nemcsak a garanciát veszti el, hanem azzal is számolnia kell, hogy az így megjavított berendezés megbízhatatlanná és potenciális veszélyforrássá válhat.
- A vibromotort üzemküzben megérinteni nem szabad.
- Bármilyen munkát, ellenőrzést, vizsgálatot, tisztítást, karbantartást vagy alkatrészek pótlását ill. cseréjét kizárólag csak akkor szabad elvégezni, ha vibromotort és az ahhoz tartozó berendezést kikapcsolták és a hálózati csatlakozót kihúzták (2. ábra).
- Szigorúan tilos a motort megérinteni ill. bekapcsolni gyermeknek és olyan személynek, aki egészségileg nem teljes értékű ill. a kezelésre jogosulatlan.

- Szabványos áramellátást kell biztosítani.
- A telepítésnél figyelni kell arra, hogy az áramellátó kábel abszolút flexibilis legyen és a földvezeték bekötése helyesen történjen meg (3. ábra) .
- Mindig szabványos, védőkapcsolóval ellátott hálózati csatlakozót kell használni.
- Az áramellátó kábel meghosszabbítása esetén - a szabványnak megfelelően - mind a kábelnek mind a csatlakozóknak földeléssel kell rendelkeznie.
- Sohasem szabad a vibromotor kikapcsolása esetén a csatlakozódugót a csatlakozóból a kábelnél fogva kihúzni.
- A kábel sérülésmentességét rendszeresen ellenőrizni kell.

Sérülés esetén azonnal ki kell cserélni.

Ezt a műveletet csak illetékes és erre jogosult személy végezheti.

Csak minden szempontból megfelelő és engedélyezett hosszabbító kábel használható.

- A kábelt védjük a hőtől, a kenőanyagoktól és az éles élektől. Kerüljük el a kábel összekuszálódását ill. összecsomózódását.

- Tilos a kábelt érintenie gyermeknek és illetéktelen személynek, ha a hálózati csatlakozó be van dugva.

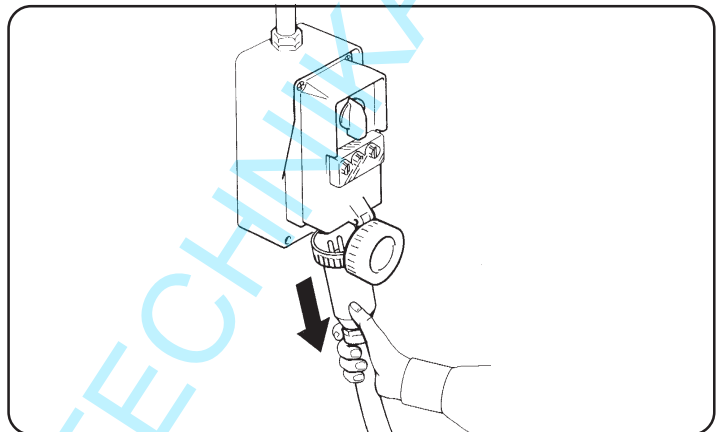
- Ha vibromotorral szerelt berendezés működés közben túllépi azt az értéket, mely az adott országban engedélyezett, köteles a gépkezelő megfelelő védőfelszerelést pl. fülvédőt használni.

- Az alacsony hőmérsékletet igénylő vibromotorok különösen meleg helyiségekben igen magas hőmérsékletre melegekedhetnek.

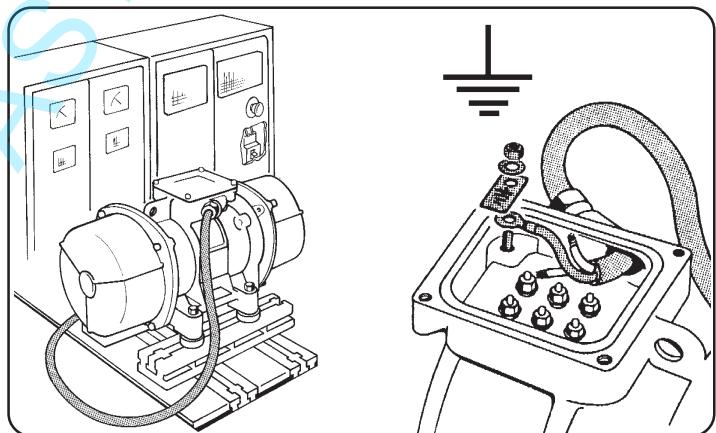
- A motor lehűlése előtt kerüljünk mindenfajta beavatkozást (4.ábra).

- Csak olyan szerszámot szabad használni amelyet a gyártó a használati utasításban vagy katalógusban megad ill. engedélyez. Aki ezt az előírást nem tartja be, annak számolnia kell azzal, hogy megbízhatatlan és potenciális veszélyt jelentő géppel fog dolgozni.

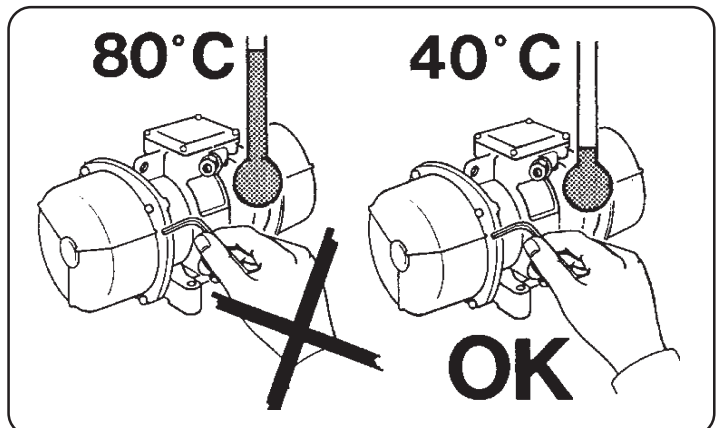
- A javítást csak olyan személy végezheti, aki erre a tevékenységre a gyártótól engedélyt kapott. A gyártó vevőszolgálatára minden esetben rendelkezésre áll és mindent megtesz a vibromotorok kiváló működése és az elvárások maximális teljesítése érdekében.



2. ábra



3. ábra



4. ábra

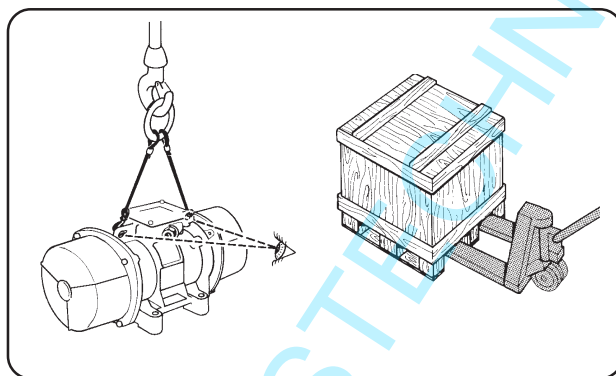
3. Szállítás és üzembehelyezés

A különböző típusú és méretű vibromotorok csomagolás és palettázás nélkül is szállíthatók. Palettázás, több darabos szállításhoz használjon villástargoncát vagy kézi villásemelőt.

Ha a motor szállítása csomagolás nélkül történik, akkor a motort csak az emelőszemnél fogva szabad emelni (4./a ábra).

Ha a motort hosszabb ideig raktárban kell tartani (max. 2 évig) akkor gondoskodni kell arról, hogy a hőmérséklet nem süllyedhet $5\text{ }^{\circ}\text{C}$ alá ill. relatív páratartalom nem haladhatja meg a 60 %-ot.

Szállításnál különösen figyelni kell arra, hogy a vibromotorokat erős lökések és rázkódások ne ériék, mert ezek csapágy károsodásokat okozhatnak.



4.A ábra

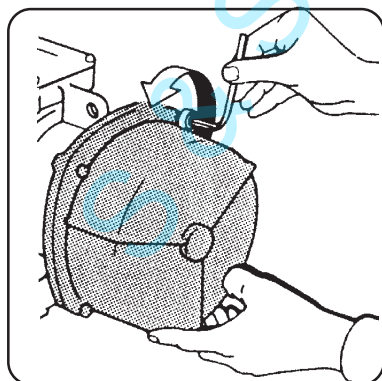
3.0. Üzembehelyezés előtt

Ha a vibromotor sokáig raktáron állt, akkor az üzembehelyezés előtt távolítsuk el a röpsúly burkolatát (5. ábra) és vizsgáljuk meg, hogy a tengely szabadon forog-e (6. ábra).

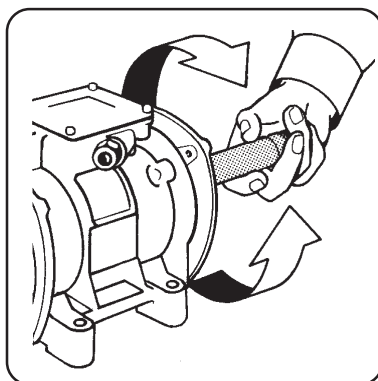
Ezután kell ellenőrizni, hogy minden egyes fázis és föld között ill. a fázisok között a szigetelés rendben van-e.

Ezt a vizsgálatot 2,2 kV-os váltóárammal kell elvégezni az egyes fázisok között max. 5 sec. fázis és föld között 10 sec. időtartamban (7. ábra).

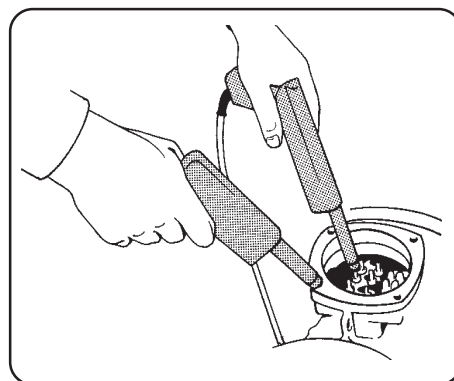
Ha ez a vizsgálat rendellenességet mutat, akkor a vibromotort a gyártónak vissza kell küldeni vagy az Italvibras egyik szakszervizébe kell szállítani.



5. ábra



6. ábra



7. ábra

3.1. Üzembehelyezés

A vibromotort bármilyen pozícióban lehet rögzíteni.

Figyelem: A MVSI Special sorozatú, 600-720 1/min fordulatszámú vibromotorokat függőleges helyzetben csak a 37. oldalon található táblázatban megadott szögtartományban szabad beépíteni.

A vibromotort csak tökéletes síkra szabad rögzíteni (8. ábra).

A rögzítéshez csak nagyszilárdságú, nagy húzási nyomatékot elviselő, 8.8 minőségű, DIN 931 vagy 933 szabványú csavar és szintén 8.8 minőségű DIN 934 szabványú anya használata megengedett. A csavarok meghúzásához nyomatékkulcsot kell használni és a műszaki adatok című fejezetben, a 35-36. oldalon található táblázatokban lévő értékeket kell beállítani (9. ábra). A rögzítő csavarok átmérője függ a vibromotor típusától, az előírt átmérő értékeket szintén a fenti táblázatok tartalmazzák.

Meg kell győződni arról, hogy a csavarok szilárdan tartanak. Ez az ellenőrzés különösen az üzembehelyezést követő első időkben fontos.

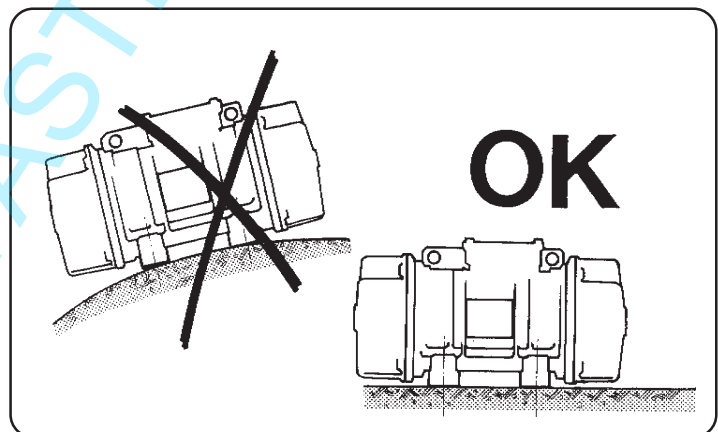
Az előforduló károk és hibák legnagyobb része a hibás rögzítésre vagy a csavarok helytelen meghúzására vezethető vissza.

Figyelem: A csavarokat és anyákat rövid üzemidőt követően újból ellenőrizni kell.

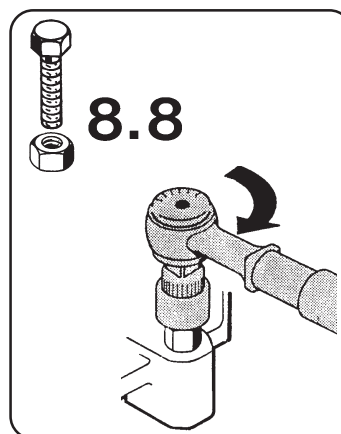
Ha a motor telepítése megtörtént a biztonsági drótkötelet is rögzíteni kell.

A drótkötél olyan vastag és hosszú legyen, hogy a vibromotor esetleges elszabadulása esetén azt kb. 15 cm-es esés után megtartsa (10. ábra).

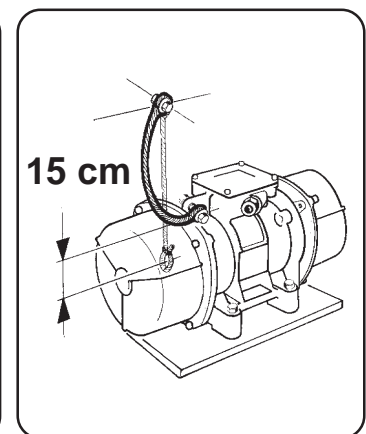
Figyelem: Tilos a motor szerkezetén hegeszteni, mert ez a tekercsek ill. csapágyak károsodását okozhatja.



8. ábra



9. ábra



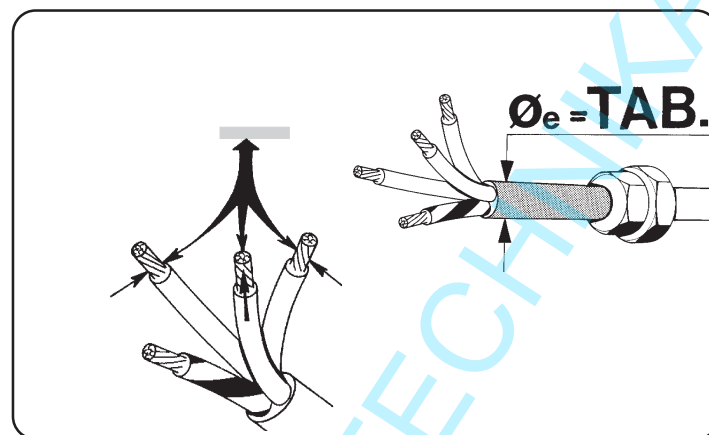
10. ábra

3.2 Villamos bekötés (11.ábra)

A vibromotor hálózati kábelének keresztmetszetét úgy kell megválasztani, hogy az egyes vezetékben az áramsűrűség ne érje el a 4 A/mm^2 értéket. A vezetékek közül egy kizárólag a vibromotor földelésének bekötésére szolgálhat.

A kábel keresztmetszetének megválasztásánál a kábelhosszt is figyelembe kell venni, hogy a választott kábelhosszon az erre vonatkozó szabványokban megadott értékeknél nagyobb feszültségesés ne történjen.

Mindig olyan hajlékony kábelt kell választani, melynek külső átmérője a műszaki adatok című fejezetben található táblázatokban előírtaknak megfelel. Az így választott kábel szilárdan és megfelelő tömítettséggel beköthető a kapocsházba.



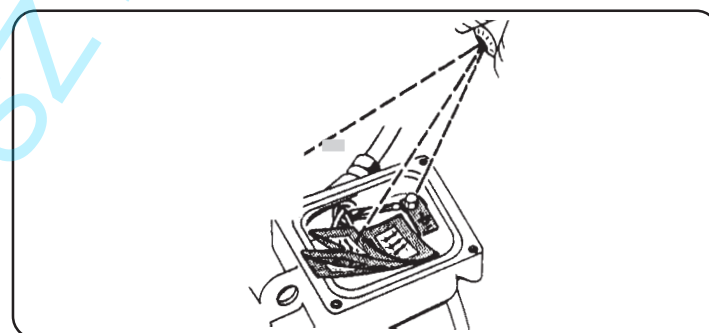
11. ábra

3.3. Kapocsléc bekötése

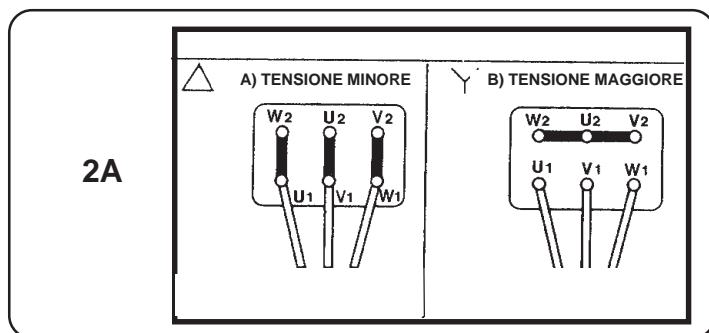
Figyelem: A kapocsházban a jelöléssel ellátott lemezkén található csavarhoz kell a vibromotor földelését, a zöld-sárga színű (USA-ban egyszínű zöld) vezetékot csatlakoztatni (12. ábra).

A kapocsházban található a bekötési rajz. Mindig azt a bekötési rajzot kell használni, melynek jelölése az adattáblának megfelel.

Figyelem: A ITV-VR vibromotorok bekötését és a röpsúly beállítását a választott frekvenciatartománynak megfelelően kell elvégezni (9. oldal).



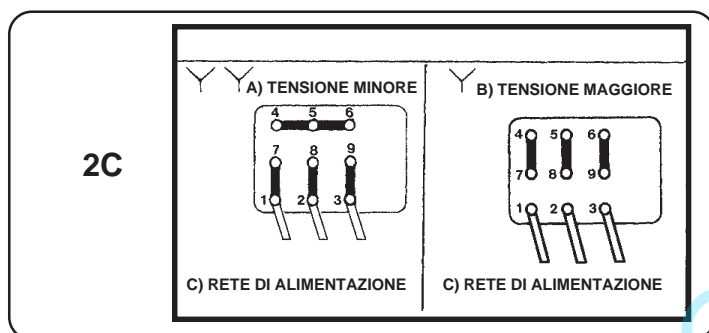
12. ábra



13. ábra

Leírás 2A - 13. ábra

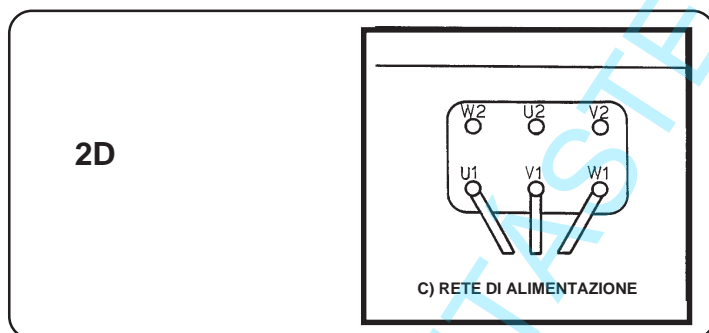
- A) kis feszültség
 - B) nagy feszültség
 - C) hálózati áram
- Háromfázisú bekötésre
 <> delta
 Y csillag



14. ábra

Leírás 2C - 14. ábra

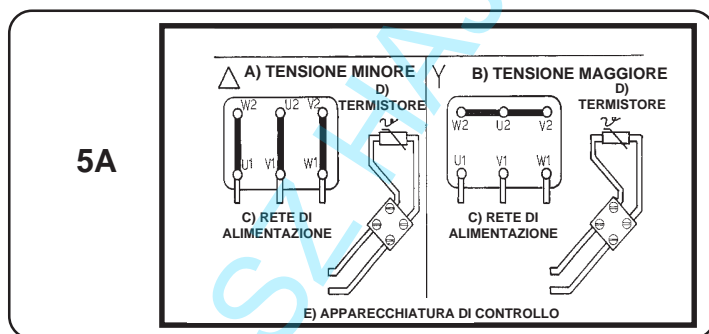
- A) kis feszültség
 - B) nagy feszültség
 - C) hálózati áram
- Háromfázisú bekötésre
 YY csillag-csillag
 Y csillag



15. ábra

Leírás 2D - 15. ábra

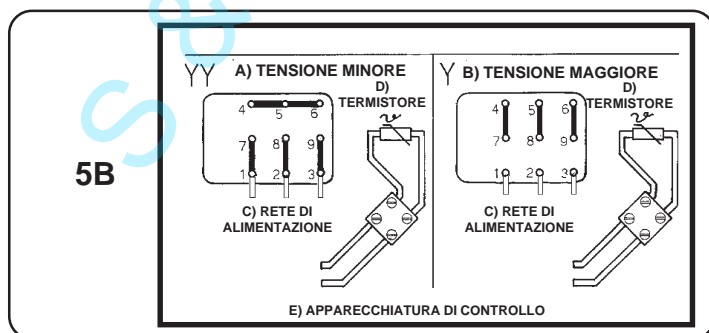
- D) hálózati áram



16. ábra

Leírás 5A - 16. ábra

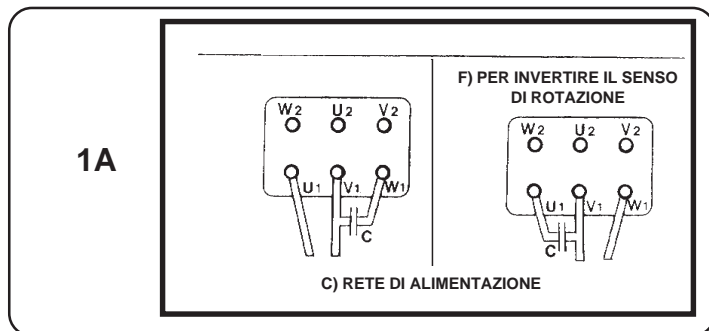
- A) kis feszültség
 - B) nagy feszültség
 - C) hálózati áram
 - D) termisztor
 - E) szabályzó
- Háromfázisú bekötésre
 <> delta
 Y csillag
 hővédelem: termisztor



17. ábra

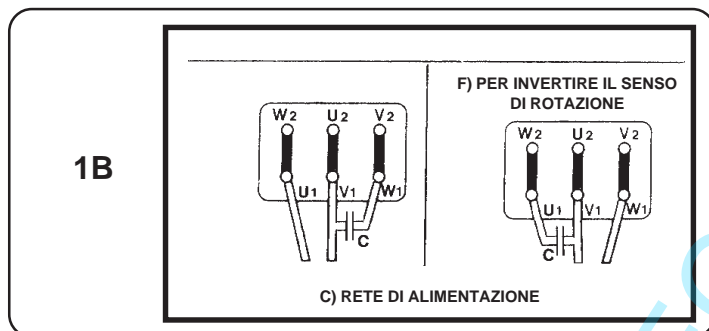
Leírás 5B - 17. ábra

- A) kis feszültség
 - B) nagy feszültség
 - C) hálózati áram
 - D) termisztor
 - E) szabályzó
- Háromfázisú bekötésre
 YY csillag-csillag
 Y csillag
 hővédelem termisztorral



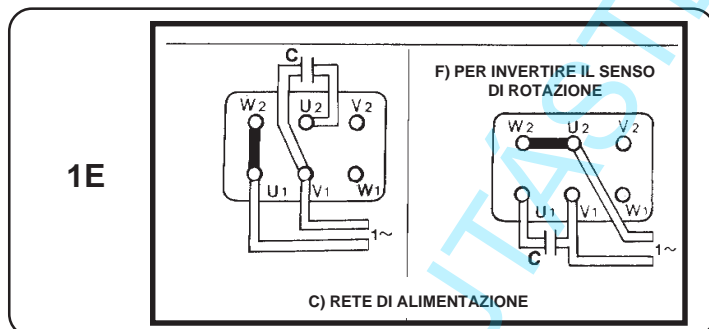
18. ábra

Leírás 1A - 18. ábra
 C) hálózati áram
 F) forgásirányváltás
 Egyfázisú bekötésre



19. ábra

Leírás 1B - 19. ábra
 D) hálózati áram
 F) forgásirányváltás
 Egyfázisú bekötésre



20. ábra

Leírás 1E - 20. ábra
 C) hálózati áram
 F) forgásirányváltás
 Egyfázisú bekötésre

3.4 A hálózati kábel csatlakoztatása a vibromotor kapcsolókéhez

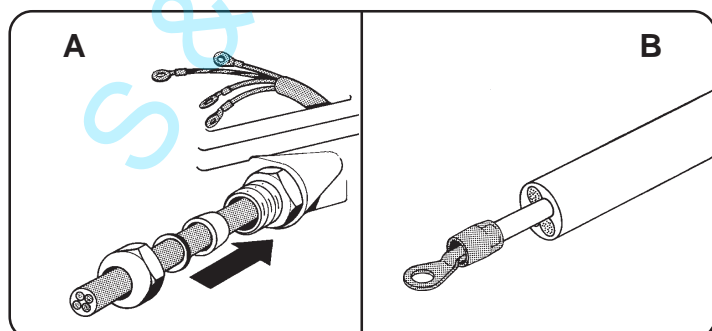
A csatlakoztatást lépésről lépésre kell a leírás szerint elvégezni.

A hálózati kábelt a tömszelencén keresztül a kapocsházba kell vezetni (21. ábra).

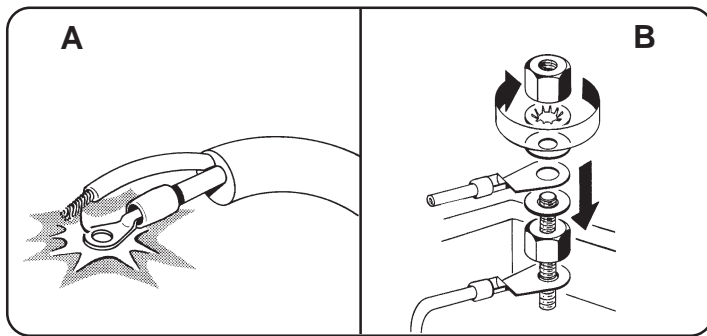
A bekötéshez mindig kábelszemet kell használni (21. ábra).

Kábel kitépődés rövidzárlathoz vagy áram megszakadáshoz vezethet (22.A ábra).

Nem szabad kifelejtetni az alátéteket, melyek megakadályozzák a csavarkötések kilazulását.

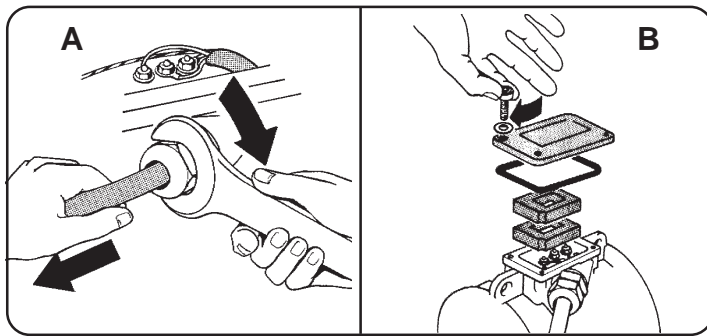


21. ábra



22. ábra

A csavarkötés kilazulása az áramellátást bizonytalanná teheti és ez károkhoz vezethet (22.B ábra). A bekötést a megfelelő bekötési rajz szerint kell elvégezni és végezetül a csavarkötéseket erősen meg kell húzni (23.A ábra)



23. ábra

Ezután kell a kábelrögzítő elemeket helyükre helyezni és rögzíteni. Majd a kapcsolóházfedelét kell lecsavarozni, de a lecsavarozásnál figyelni kell arra, hogy a tömítés ne sérüljön meg (23.B ábra).

3.5. Kábel bekötése a hálózatba

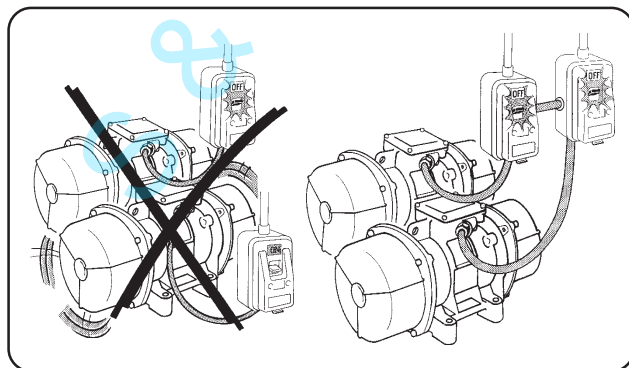
A kábel hálózathoz csatlakoztatását csak szakember végezheti az érvényes biztonsági előírások betartása mellett.

A vibromotor földelése zöld-sárga (USA-ban zöld) vezetékkel kötelező.

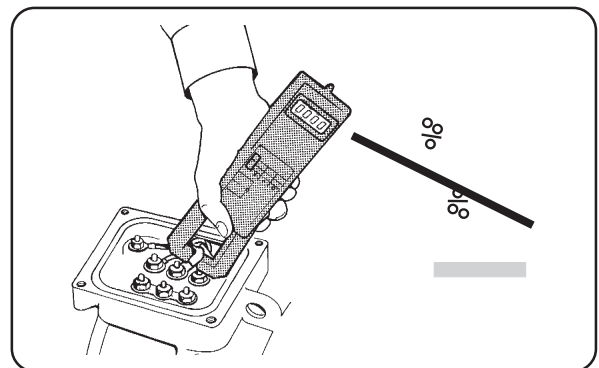
A hálózatra kapcsolás előtt a hálózat feszültségét és frekvenciáját a vibromotor adatabláján lévő értékekkel egyeztetni kell (24. ábra).

Vibromotorok párban történő telepítésénél feltétlenül figyelni kell arra, hogy mindegyik motor rendelkezzen külső védelemmel és a védelmek egymással kapcsolatban legyenek. Ezáltal egyik motor leállása esetén mindkét motor áramellátása megszakad (25. ábra). Az 46. oldalon lévő A és B bekötési rajz mutatja a termisztorral ellátott vibromotorok teljesítmény- és vezérlő áramkörének bekötését. (70-es építési nagyságtól a termisztor alap kivitel).

Fontos: Az elektromos kapcsoló és biztosító készülékek kiválasztásánál a műszaki adatokat, a névleges áram és indítási áram elektromos jellemzőit figyelembe kell venni. Mindig késleltetett motorvédő kapcsolót kell választani, hogy a kioldás az indítási fázisban – különösen akkor amikor az indítás az alacsonyabb a környezeti hőmérséklet mellett tovább tarthat – ne következzen be.



25. ábra



26. ábra

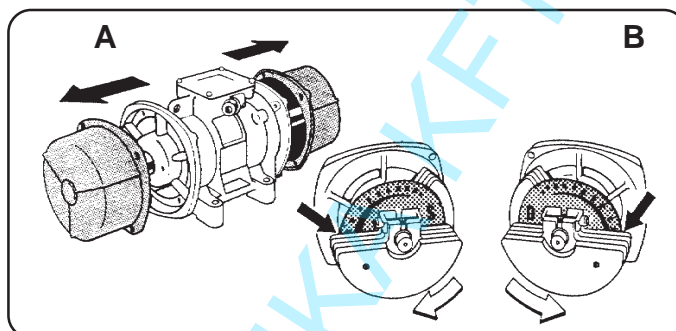
4. Vibromotor üzemeltetése

4.0 Ellenőrzések a vibromotor üzembehelyezése előtt

Ezeket az ellenőrzéseket csak szakember végezheti el. A kapocsházfedél és a röpsúly burkolat le- és felszerelése csak a vibromotor feszültségmentes állapotában történhet.

Áramfelvétel ellenőrzése:

- Kapocsházfedeleket levenni.
- Vibromotort hálózatra kapcsolni.
- Árammérővel minden fázist megmérni (26. ábra) és ellenőrizni, hogy az áramfelvétel az adattáblán megadott értéket nem lépi-e túl.



27. ábra



28. ábra

Egyéb ellenőrzések:

- A rugalmas elemek és a fémalkatrészek megfelelnek-e a szokásos követelményeknek.
- A röpsúly beállításával a centrifugális erőt addig kell csökkenteni míg az áramfelvétel értéke az adattáblán feltüntetett érték alá kerül.

Beállítás után a vibromotort rövid ideig működtetni kell, hogy az esetleges üzemzavarokat, károkat ezáltal elkerüljük. A szükséges beállítások elvégzése után a védőburkolatot véglegesen rögzíteni kell.

A 600-720 1/min fordulatu MVSI Special széria permanensmágnessel készül, ezáltal a röpsúllyal történő beállítási érték a vibromotor leállítása után is garantált.

Forgásirány ellenőrzése

Ha az üzembehelyezésnél a forgásirányt ellenőrizni kell, akkor a következőképpen kell eljárni:

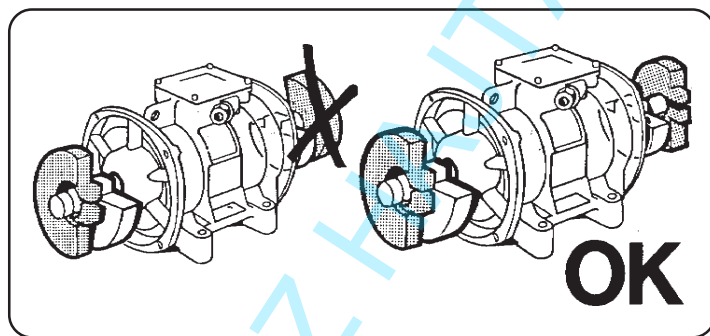
- Levenni a röpsúly védőburkolatát (27. ábra).
- Védőszemüveget felvenni.
- A vibromotort rövid időre bekapcsolni.
- Ha a forgásirányt változtatni kell akkor a vibromotor feszültségmentesítése után a fázisokat a kapocsléceken fel kell cserélni.
- Visszahelyezni a fedelet. Ellenőrizni, hogy az (OR) tömítőgyűrű a megfelelő helyen van-e és ezután kell a rögzítő csavarokat meghúzni (23.B ábra).

Fontos: Az ITV-VM sorozatnál a táblán lévő adatokra figyelni.

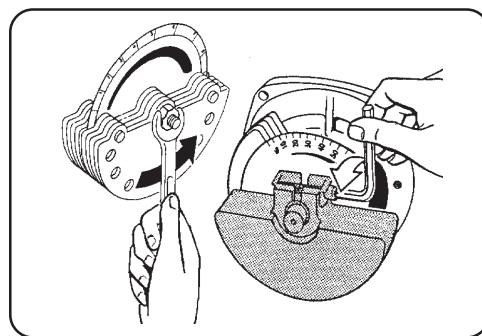
4.1. A rezgés erősség beállítása

Figyelem: Ezt a beállítást csak szakember végezheti a motor feszültségmentes állapotában.

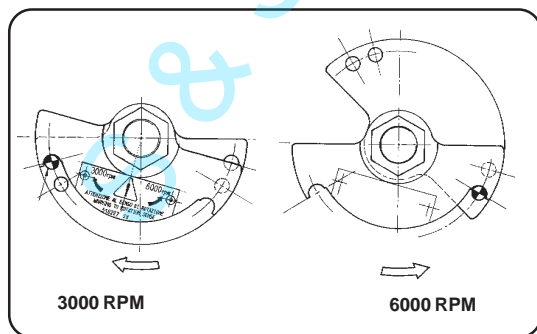
- A rezgés erősség beállításához a röpsúly védőburkolatát le kell venni.
 - A röpsúlyokat mindkét oldalon feltétlenül azonos irányba kell állítani (29. ábra). A röpsúly pontos beállítása érdekében a vibromotorokat olyan szabadalmaztatott rendszerrel látják el, mely meggátolja a beállított röpsúlyok rossz irányba forgását (28. ábra).
 - A mozgó röpsúlyok rögzítésére szolgáló csavart vagy anyát meg kell lazítani (30. ábra). A két tengelyvégen található röpsúlyokat úgy kell beállítani, hogy a százalékos beosztás referenciaskálán mindkettőre azonos érték adódjék .
 - Az ITV-VM sorozat röpsúly beállítása automatikus, ha a forgásirány a röpsúlyon lévő adattáblán megadotthoz képest megváltozik (30. ábra).
 - Az MVSIS 90 TS típusra ugyanazok a szabályok érvényesek mint a megfelelő MVSIS 90 típusra.
 - Miután a kívánt értékre a mozgó röpsúly beállítása megtörtént meg kell húzni nyomatékulccsal a rögzítő csavart vagy anyát (31. ábra). A nyomaték értékeket a “vibromotor komponenseinek rögzítése” című táblázat tartalmazza.
- Figyelem: Az ITV-VR vibromotorok esetében a röpsúly beállítása (N_F a rögzített tömegek oldalanként, N_R az állítható röpsúlyok oldalanként és $P_{MAX\%}$ az állítható röpsúly maximális beállítási százalékaránya) és a kapocslemez elektromos bekötése (csillag Y vagy delta) az üzemi frekvenciatarománytól (Hz) függ. (31. ábra és lásd a kapocslemez bekötési rajzait). Eltérő beállítások esetén kérjük forduljon az Italtvibras szakembereihez.
- Ha a beállítás mindkét oldalon megtörtént akkor a védőburkolatokat vissza kell helyezni és a csavarokat ill. anyákat meg kell húzni. A burkolatok visszahelyezésénél figyelni kell a tömítések helyes elhelyezkedésére (32. ábra).



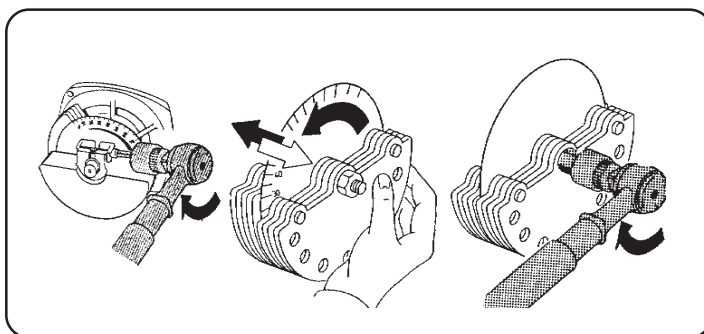
29. ábra



30. ábra



30. ábra



31. ábra

4.2 A vibromotor be- és kikapcsolása

A vibromotort csak és kizárólag az indító kapcsolóval szabad bekapcsolni. A kapcsolót az "ON" állásba kell állítani. Ekkor a motor a hálózatra kapcsolódik és elindul.

A vibromotor kikapcsolása mindig és kizárólag a kapcsoló "OFF" állásba kapcsolásával történhet. Ekkor a motort leválasztjuk a hálózatról.

MOD.	Hz		
	0 - 60	0 - 75	0 - 100
ITV-VR / 1210	Y NF = 2	Y NF = 2	Đ NF = 1
ITV-VR / 1210-RS	NR = 2 P _{MAX} % = 100%	NR = 1 P _{MAX} % = 100%	NR = 1 P _{MAX} % = 77%
ITV-VR / 2010	Y NF = 4	Y NF = 3	Đ NF = 2
ITV-VR / 2010-RS	NR = 3 P _{MAX} % = 100%	NR = 2 P _{MAX} % = 100%	NR = 1 P _{MAX} % = 87%
ITV-VR / 2510	Y NF = 4	Y NF = 2	Đ NF = 2
ITV-VR / 2510-RS	NR = 3 P _{MAX} % = 100%	NR = 2 P _{MAX} % = 100%	NR = 1 P _{MAX} % = 87%

31. ábrához

5. Karbantartás

Az Itelvibras vibromotorjai nem igényelnek különösebb karbantartást.

A vibromotoron csak erre meghatalmazott szakember végezhet karbantartási munkálatokat.

A karbantartási munkálatok megkezdése előtt meg kell várni míg a motorház 40 C°-ra leül.

Ezután meg kell bizonyosodni arról, hogy a vibromotor áramtalanítása megtörtént. Alkatrészek cseréje esetén kizárólag originál Itelvibras alkatrészeket szabad beépíteni.

A csapágyak cseréjénél a vibromotort ugyanugy kell szétszedni, mint ahogy a zsírzásnál ezt leírjuk.

Munka közben figyeljünk a tömítések állapotára és szükség esetén cseréljük ezeket.

A csapágyak ill. tömítések cseréjéhez megfelelő szerszámokat használjunk.

A csapágyak elhelyezkedését a fészekben ellenőrizni kell.

Kopás esetén adott esetben a csapágyapajzsot is cserélni kell.

Az új csapágy behelyezésénél figyelni kell arra, hogy a csapágy a fészekben a helyére ugorjon. A csapágy és a tömítőgyűrű közötti teret a teljes szükséges zsírmennyiség 50 %-ával kell kitölteni (33. ábra).

A csapágyapajzsot az új csapággal vissza kell szerelni a motorházra. Ekkor figyelni kell arra, hogy a motorház és csapágyapajzs ill. tengely között a tökéletes derékszög biztosítva legyen.

A tengelyt kézzel meg kell forgatni és meg kell bizonyosodni arról, hogy görgöscsapágy beépítése esetén a tengely axiális holtjátéka 0,5-1,5 mm-es tartományba esik (34. ábra).

Golyóscsapágy esetén axiális holtjáték nem megengedett.

A vibromotor összeszerelése a fentiekben már leírtak szerint (35. ábra).

Figyelem: A fenti karbantartási munkák elvégzése során az összes kiszerelt csavart és rúgós alátétet ki kell cserélni. A csavarokat mindig nyomatékkulccsal kell meghúzni.

5.0 Kenés

A vibromotor csapágjai a gyártás folyamán megfelelő kenést kapnak. Az ITALVIBRAS vibromotorjainak kenése LONG LIFE kenési rendszerben, KLÜBER gyármányú STABURAGS NBU 8 EP típusú zsírral történik.

A fenti kenésnek előnye abban áll, hogy legalább 5000 üzemóra eléréséig nincs szükség további kenésre.

A 40.oldaltól található táblázatokban megadott elméleti csapágy élettartamok elérése érdekében a fenti üzemóra átlépése után haldéktalanul a régi zsírt újra kell cserélni. A zsírzáshoz szükséges zsírmennyiségek szintén a fent említett táblázatokban találhatóak.

A golyóscsapággal szerelt vibromotorok egész élettartamukra szóló kenéssel rendelkeznek, így ezeknél újabb kenésre nincs szükség.

A 30-as nagyság kivételével a vibromotorok minden esetben kívülről hozzáférhető zsírzóhoronnyal vannak ellátva. Így az üzemeltető könnyűszerrel elvégezheti azt a rendszeres utánszírzást, mely minden 1000 üzemóra után szükséges.

Az utánszírzáshoz szükséges zsírmennyiséget szintén a fent említett táblázatok tartalmazzák.

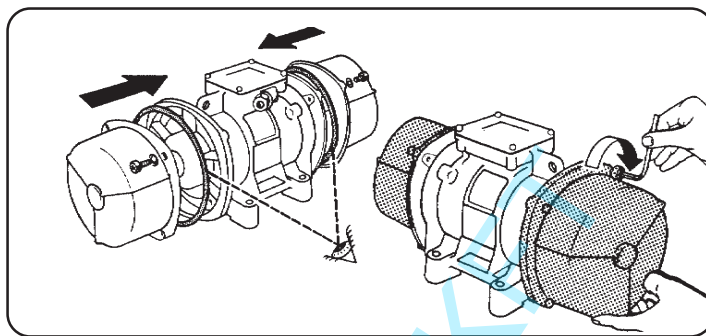
Az utánszírzások gyakorisága függ az üzemi körülményektől és a vibromotor típusától.

A rendszeres utánkenés lehetővé teszi a vibromotor szétszerelésével járó teljes zsírmennyiség cseréjének az elhagyását.

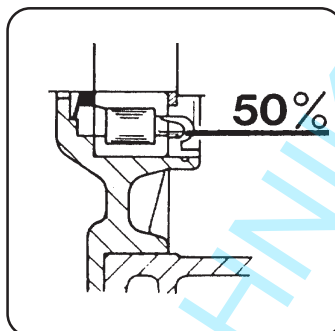
Nehéz üzemi körülmények esetén (pl. 24 órás üzem, 40 C°-nál magasabb környezeti hőmérséklet) a rendszeres utánszírzás különösen ajánlott.

Nehéz körülmények között üzemelő vibromotoroknál a kívánatos kenési időközök lényegesen lerövidülnek.

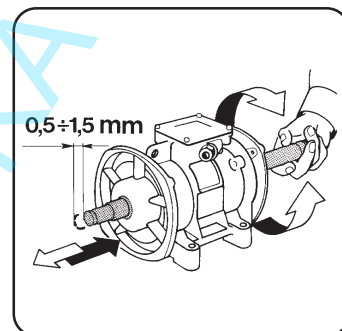
A 3000 1/min fordulátú vibromotoroknál (MVSI-ITVAF-ITV-VR-ITV-VM) a rendszeres utánkenésre ISOFLEX NBU 15 típusu zsírt kell használni.



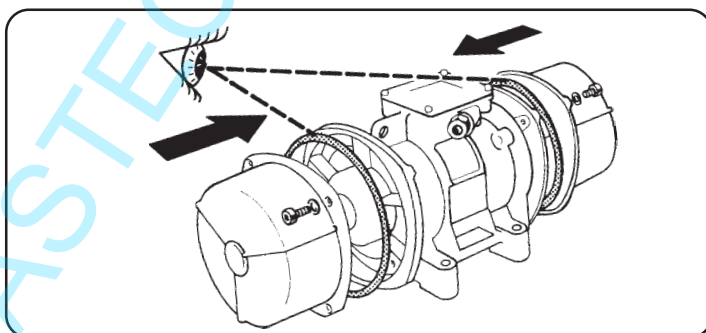
32. ábra



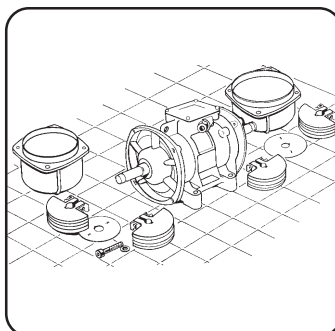
33. ábra



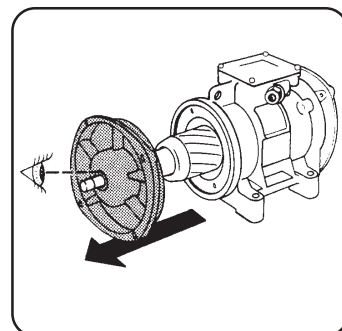
34. ábra



35. ábra



36. ábra



37. ábra

A teljes zsírcsere a következőképpen történjen:

- A vibromotor áramtalanítása.
- A védőburkolat leszerelése.
- A röpsúlyok levétele, ezeket a kiépítés sorrendjében egy sík felületre kell fektetni (36. ábra).
- A csapágypajzsot a motorháztól leszerelni, lehúzáshoz a menetes furatokat kell használni (37. ábra).

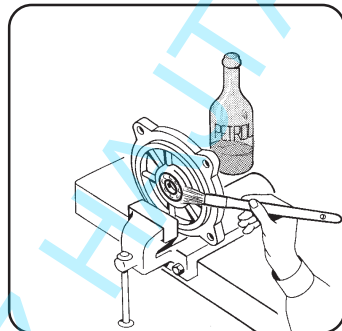
Figyelem: csapágypajzs és motorház a tengelyre teljesen merőleges legyen és a csapágy épségének megőrzése érdekében a csapágypajzsot a tengelyre merőlegesen tarva kell lehúzni.

- A tengelyt kihúzni és a második csapágypajzsot levenni.
- A régi zsírt a csapágyakról eltávolítani (38. ábra).
- Felvinni az előírt mennyiségű (lásd műszaki adatok című fejezet táblázatait) új zsírt és a felvitt zsírt úgy szétkenni, hogy az a csapágy forgó részei közé is bejusson (39. ábra).
- Végezetül a vibromotor összeszerelése fordított sorrendben történjen, összeszerelésnél figyelni kell arra, hogy a csapágypajzsot derékszögben húzzuk a tengelyre (40. ábra) és a tömítések is a megfelelő helyre kerüljenek.

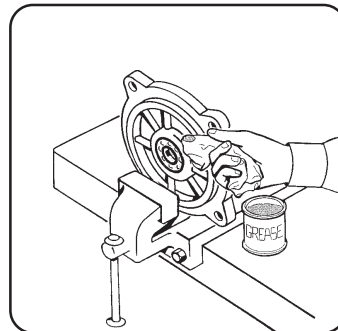
Különböző fajta zsírokat nem szabad keverni, még akkor sem ha tulajdonságaik hasonlóak.

Ha kenéshez túl sok zsírt használunk, akkor a csapágy túlmelegedhet és ez magasabb áramfelvételt okozhat. A vibromotorok üzemeltetéséhez, tisztításához és karbantartásához felhasznált anyagok kezeléséhez az illető országban érvényes környezetvédelmi rendeleteket és a gyártó ajánlásait kell figyelembe venni. A berendezések leszerelésénél a balesetvédelmi előírásokat be kell tartani.

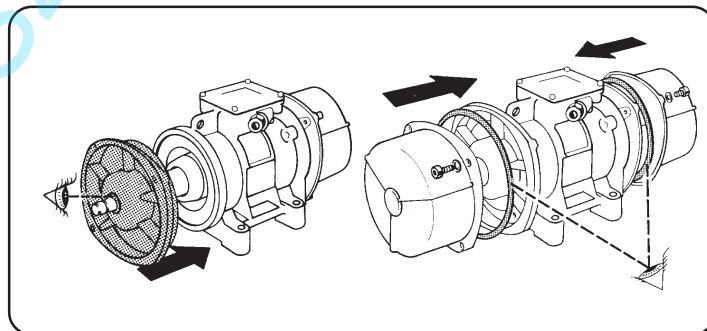
Minden vevő rendelkezésére áll a gyártó szervizszolgálat és alkatrészellátó raktára.



38. ábra



39. ábra



40. ábra

6. Alkatrészek

6.0 Alkatrészek

Alkatrészek rendelésénél kérjük mindig a következő adatokat megadni:

- a vibromotor típusa (az adattáblán található),
- sorozat (az adattáblán található)
- a szükséges alkatrész leírása (alkatrészlista a jelen műszaki leírás tartalmazza),
- kódszám (kódszám a jelen műszaki leírás tartalmazza) és a kívánt darabszám
- állórész tekerceslés, motor fajta, ha szükséges a vibromotor típusán és sorozatán túl a feszültség és frekvencia megadása ,
- a pontos szállítási cím és szállítási mód.

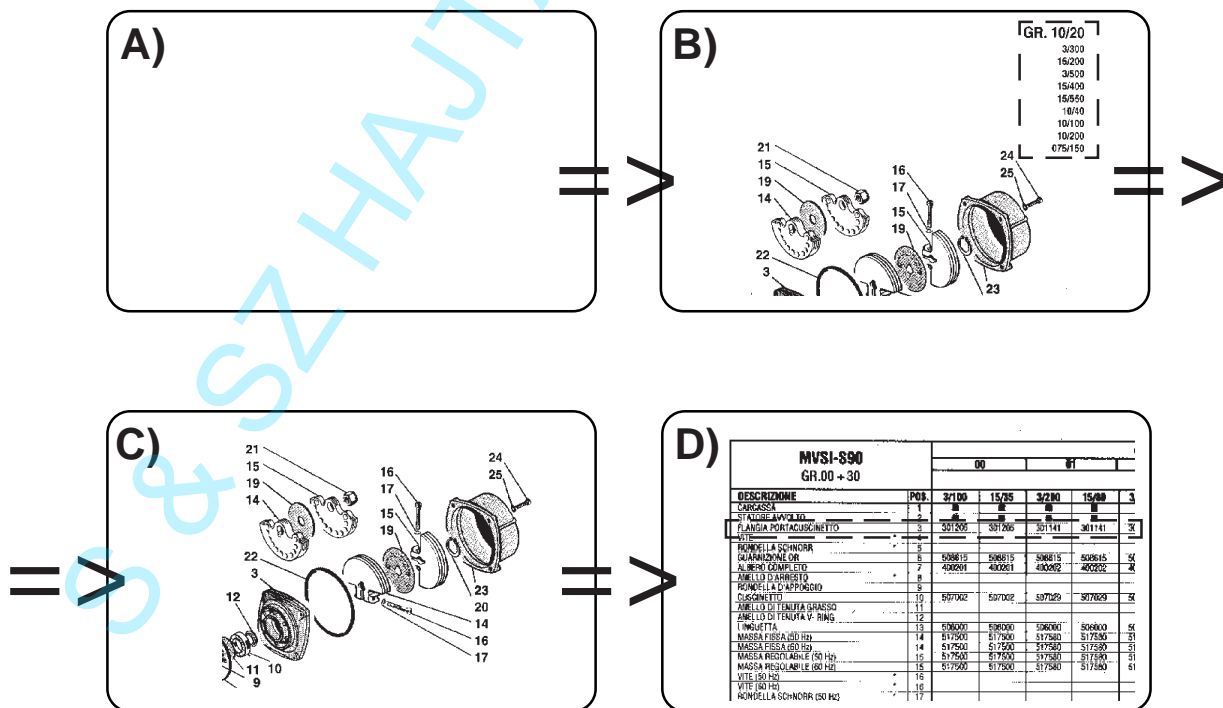
Italvibras nem vállal felelősséget olyan téves szállítmányért, melynél a hiba a hiányosan vagy félrevezetően megadott rendelésből fakad.

Az alaktrészlistában a csillaggal jelölt alkatrészek kereskedelemben is kaphatóak.

A négyszöggel jelölt alkatrészek a motoregységhez tartoznak.

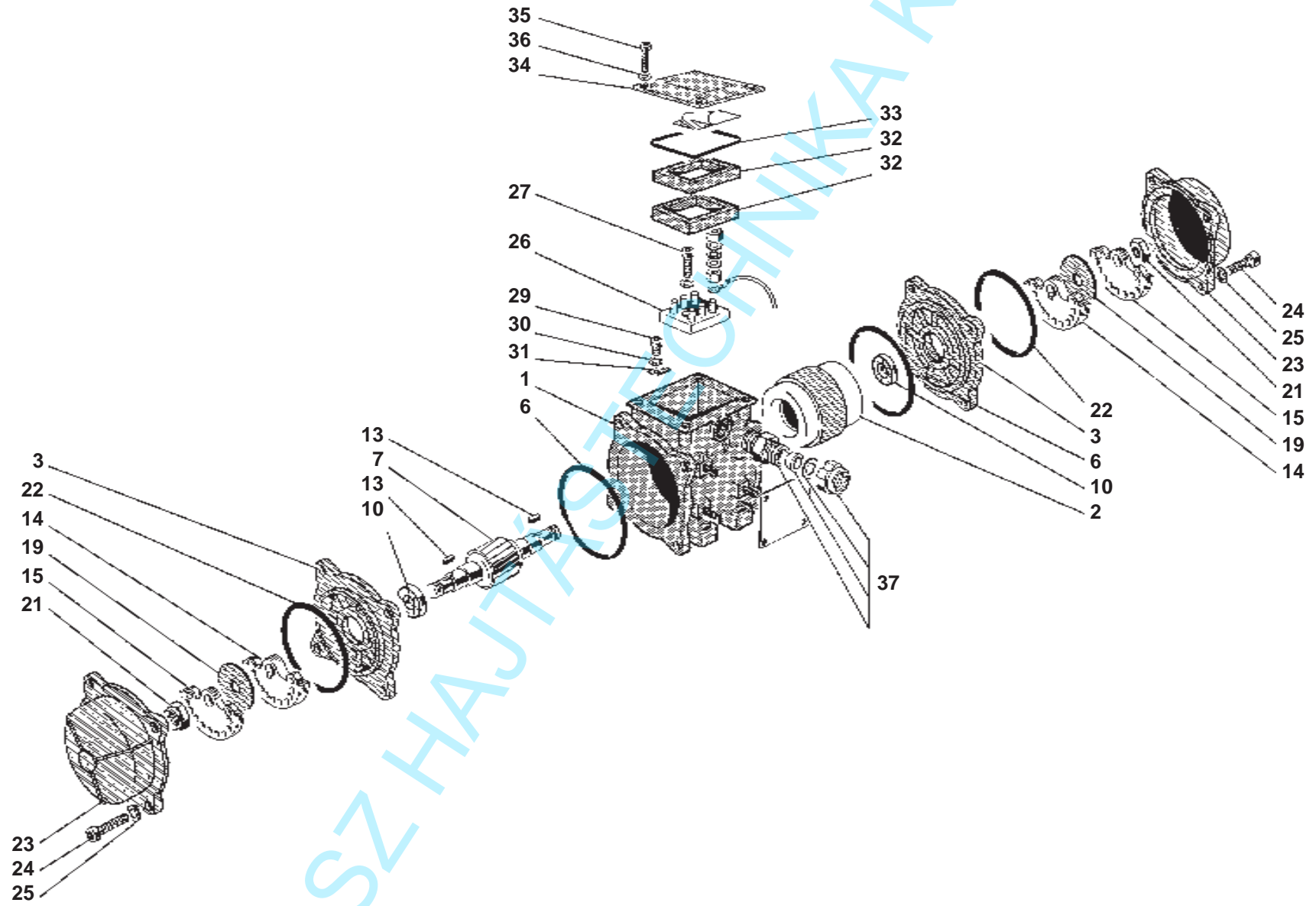
Hogy lehet egy alkatrészt a katalógusban azonosítani?

- Leolvasni a vibromotor adattáblájáról a típust.
- A leolvasott vibromortípus alapján a megfelelő robbantott ábrát kiválasztani (19-23. oldal).
- Az így kiválasztott robbantott ábrából a szükséges alkatrészt és a hozzátartozó pozíciószámot kikeresni.
- A pozíciószám ismeretében az alkatrészlistából (24-31. oldal) a motornagyság alapján az alkatrész kódszámát kikeresni.



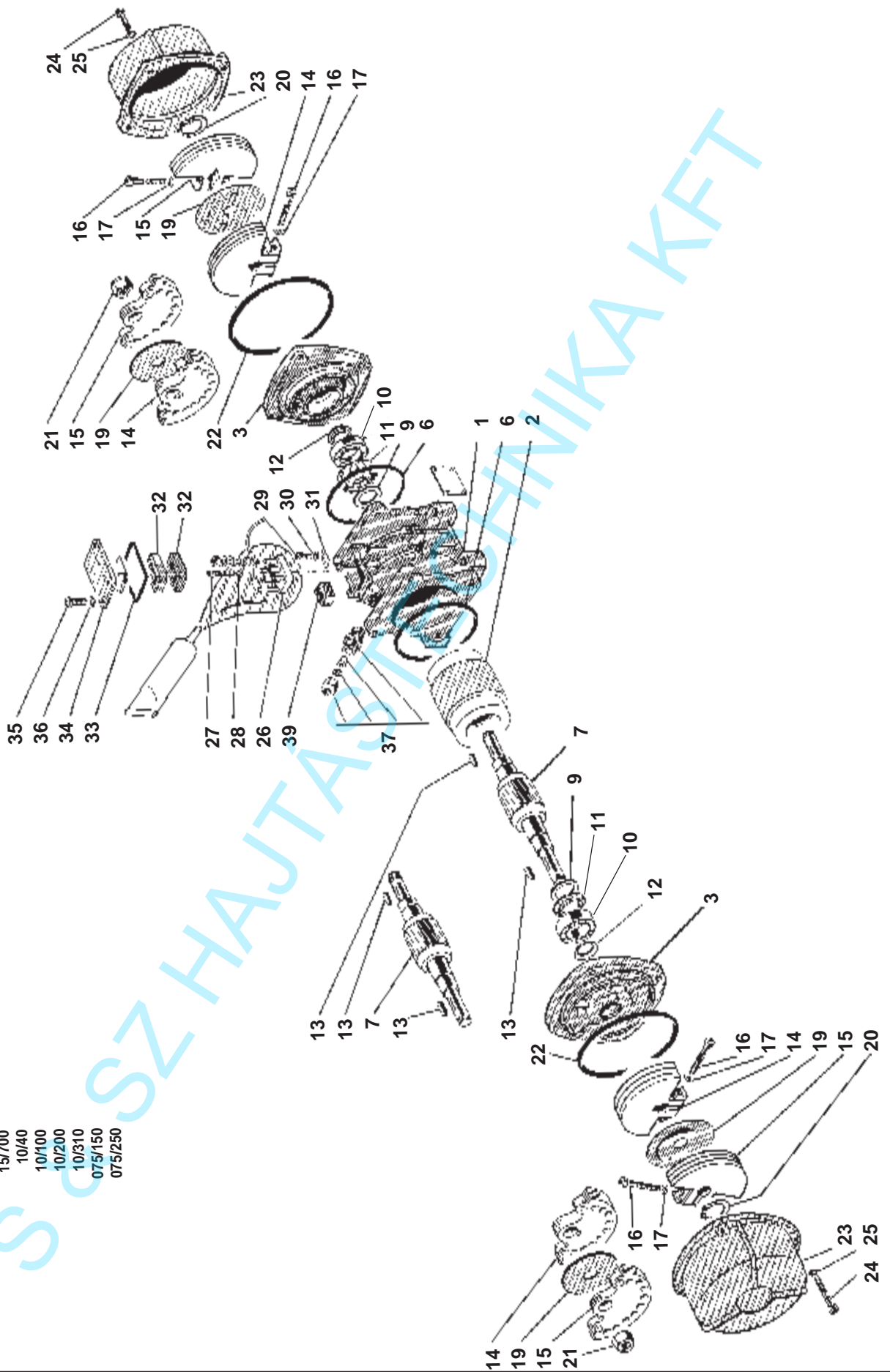
GR. 00/01

3/100
15/35
3/200
15/80

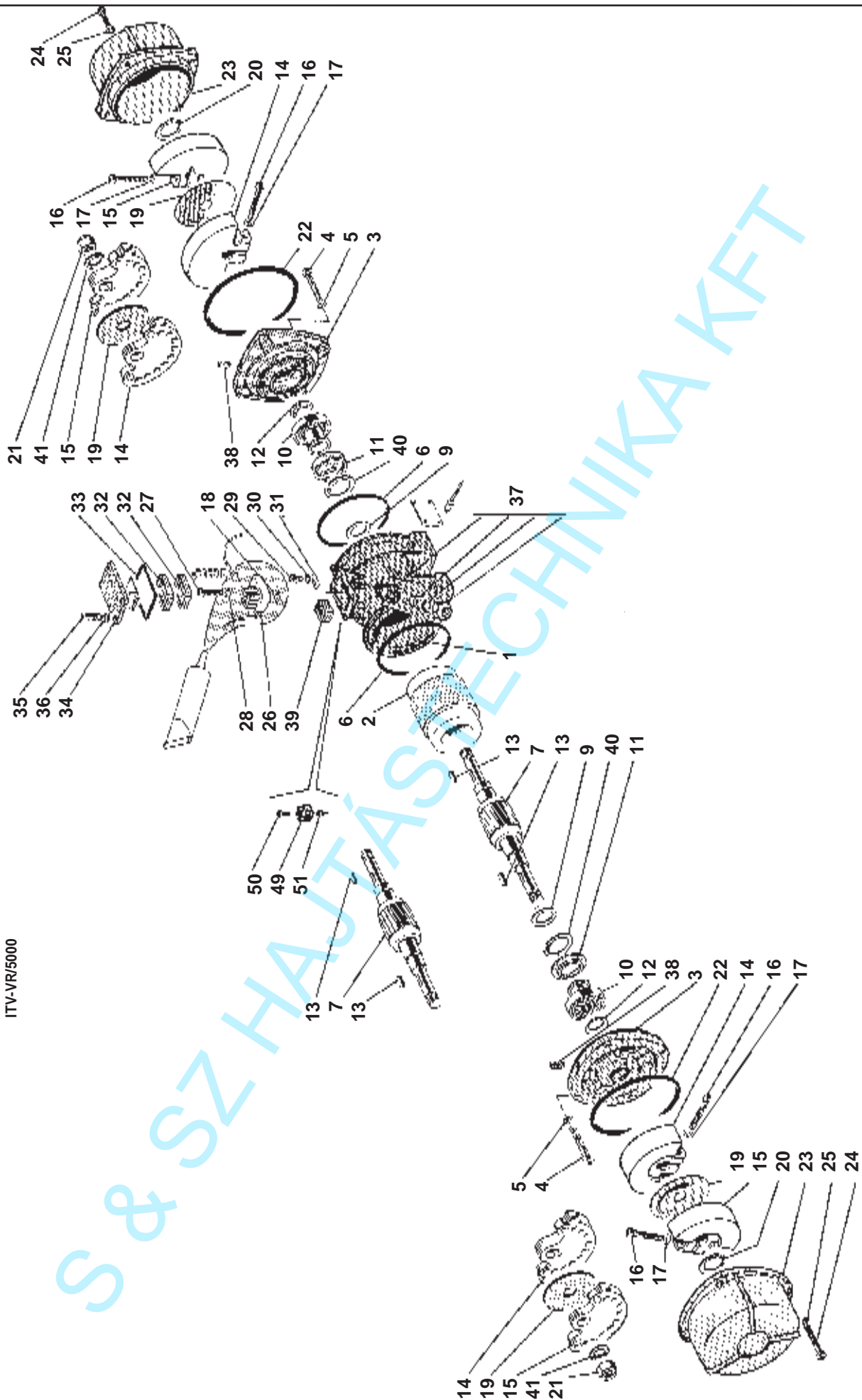


GR. 10/20/30

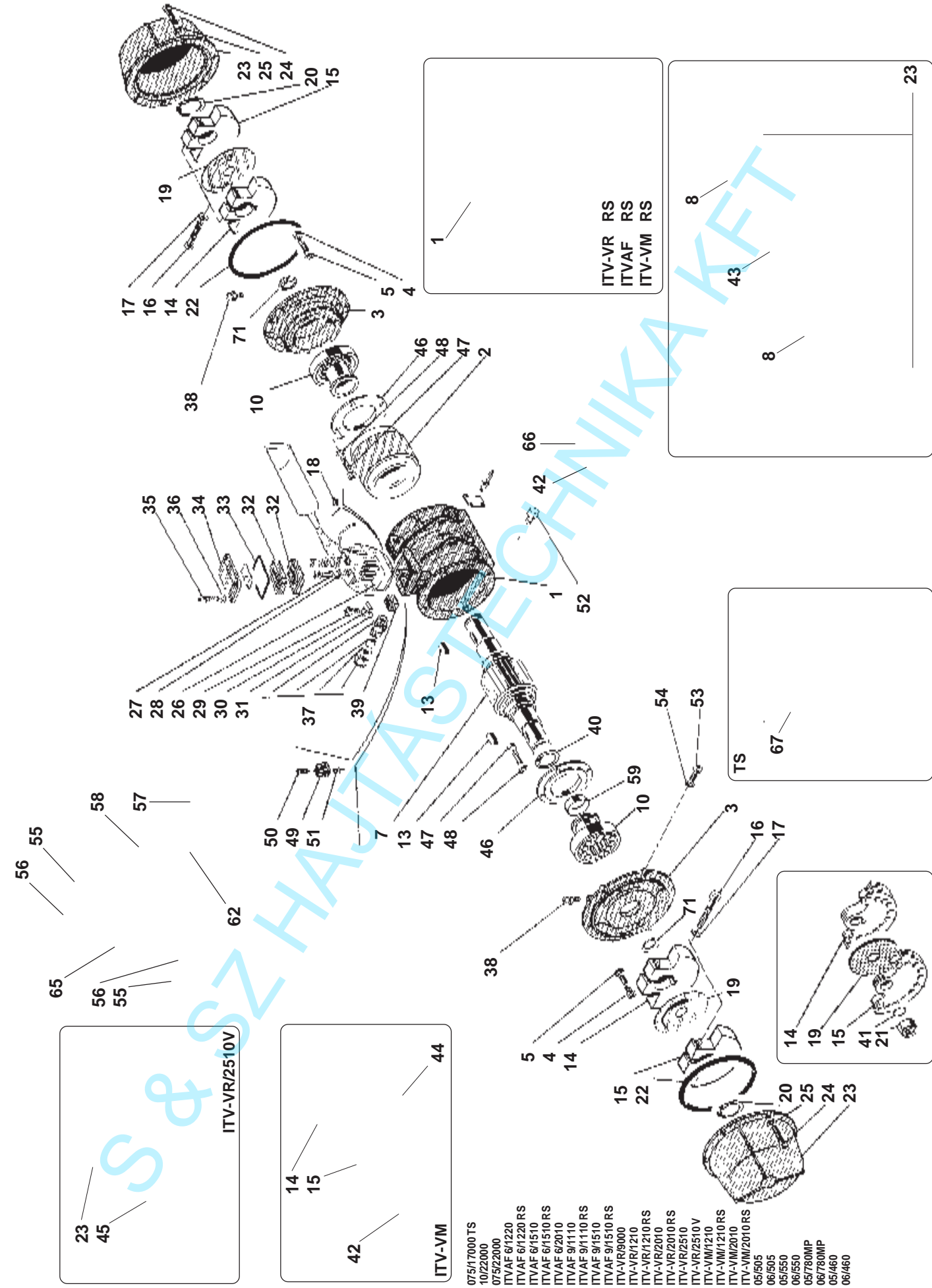
- 3/300
- 3/800
- 15/200
- 3/500
- 15/400
- 15/550
- 15/700
- 10/40
- 10/100
- 10/200
- 10/310
- 07/5/150
- 07/5/250



AF70
 3/3200
 3/4000
 3/5000
 ITV-VR/5000



GR. AF 33 - 35 - 40 - AF 50 - 60 - 70 - 80 - 90 - 95 - 97 - 100 - 101 - 105 - 110



- 3/1100
- 15/1100
- 10/550
- 075/400
- 15/1410
- 10/810
- 075/660
- 15/1710
- 15/2000
- 10/1110
- 10/1400
- 075/910
- 15/2410
- 15/3000
- 10/1610
- 10/1800
- 10/2100
- 075/1310
- 15/3810
- 15/4300
- 10/2610
- 10/3000
- 075/2110
- 15/5010
- 15/5010 TS
- 10/3810 TS
- 075/3110
- 075/3110 TS
- 3/6510
- 15/7000
- 10/5200
- 10/5200 TS
- 10/5600
- 10/6500
- 10/6500 TS
- 075/4200
- 075/4200 TS
- 075/5300
- 075/5300 TS
- ITVAF 6/1220
- ITVAF 6/1220 RS
- ITVAF 6/1510
- ITVAF 6/1510 RS
- ITVAF 6/2010
- ITVAF 9/1110
- ITVAF 9/1110 RS
- ITVAF 9/1510
- ITVAF 9/1510 RS
- ITVAF 9/1510 RS
- ITV-VR/9000
- ITV-VR/1210
- 10/9000 TS
- ITV-VR/1210 RS
- 075/6500
- 075/6500 TS
- 15/9500
- ITV-VR/2510
- 15/9500 TS
- 10/6600
- ITV-VMI/210
- ITV-VMI/210 RS
- 10/10000
- ITV-VMI/2010 RS
- 05/505
- 10/11600
- 10/13000
- 075/10000
- 05/550
- 15/11500
- 05/780MP
- 10/12000
- 06/780MP
- 10/15600
- 05/460
- 075/12000
- 10/15000
- 10/15000 TS
- 10/17500
- 10/17500 TS
- 075/14000
- 075/14000 TS
- 075/17000

23 45

ITV-VR/2510V

14 15

42

ITV-VM

44

1

ITV-VR RS
ITVAF RS
ITV-VM RS

8

43

8

23

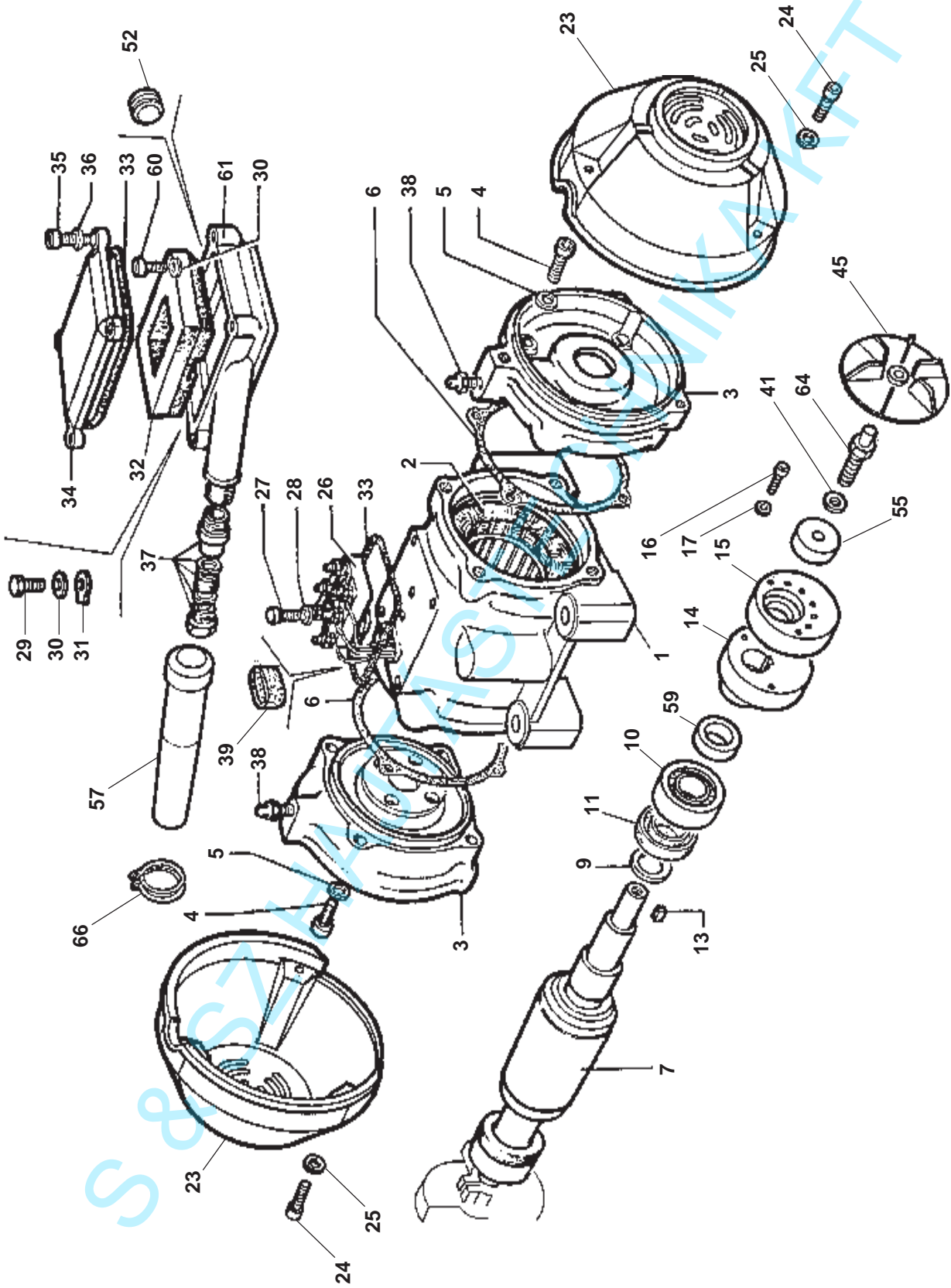
TS

67

14 19 15 41 21

GR. 68

ITVAF 6/3300*
ITV-VR 3300*



MVI-S90		ÉPÍTÉSI NAGYSÁG										30																	
		00					01					10					20					30							
		ÉPÍTÉSI NAGYSÁG 00 ÷ 30															TIPUS												
DESCRIZIONE	POS.	3/100	15/35	3/200	15/80	3/300	15/200	10/40	10/100	3/500	15/400	15/550	10/200	075/150	3/800	15/700	10/310	075/250											
CARASSA	1																												
STATORE AVVOLTO	2																												
FIANGIA PORTACUSCINETTO	3	301205	301205	301141	301141	301142	301142	301142	301142	301143	301143	301143	301143	301143	301144	301144	301144	301144											
VITE	4																												
RONDELLA SCHNORR	*																												
GUARNIZIONE OR	6	508615	508615	508615	508615	508555	508555	508555	508555	508566	508566	508566	508566	508566	508618	508618	508618	508618											
ALBERO COMPLETO	7	400201	400201	400202	400202	400203	400204	400203	400204	400205	400206	400206	400206	400206	400207	400208	400209	400209											
ANELLO D'ARRESTO	* 8																												
RONDELLA D'APPOGGIO	9	507002	507002	507029	507029	507026	507026	507026	507026	507025	507025	507025	507025	507025	513528	513528	513528	513528											
CUSCINETTO	10																												
ANELLO DI TENUTA GRASSO	11																												
ANELLO DI TENUTA V- RING	12																												
LINGUETTA	13	506000	506000	506000	506000	506024	506024	506000	506024	506024	506028	506028	506028	506028	506002	506002	506002	506002											
MASSA FISSA (50 Hz)	14	517500	517500	517580	517580	517503	517627	517503	517627	517581	517581	517581	517581	517581	517505	517505	517505	517505											
MASSA FISSA (60 Hz)	15	517500	517500	517580	517580	517503	517627	517503	517627	517581	517581	517581	517581	517581	517505	517505	517505	517505											
MASSA REGOLABILE (50 Hz)	14	517500	517500	517580	517580	517503	517627	517503	517627	517581	517581	517581	517581	517581	517505	517505	517505	517505											
MASSA REGOLABILE (60 Hz)	15	517500	517500	517580	517580	517503	517627	517503	517627	517581	517581	517581	517581	517581	517505	517505	517505	517505											
VITE (50 Hz)	* 16																												
VITE (60 Hz)	* 16																												
RONDELLA SCHNORR (50 Hz)	* 17																												
RONDELLA SCHNORR (60 Hz)	* 17																												
RONDELLA IN OTTONE PER U.S.A.	18																												
DISCO REGOLAZIONE MASSE (50 Hz)		518119/20	518129/30	518121/2	518131/2	518123/4	518205/6	518123/4	518205/6	518125/6	518154/5	518154/5	518154/5	518154/5	518127/8	518156/7	518156/7	518156/7											
DISCO REGOLAZIONE MASSE (60 Hz)		518119/20	518129/30	518121/2	518131/2	518123/4	518205/6	518123/4	518205/6	518125/6	518154/5	518154/5	518154/5	518154/5	518127/8	518156/7	518156/7	518156/7											
ANELLO D'ARRESTO	* 20																												
GHERA ESAGONALE	21	509011	509011	509011	509011	509009	509009	509009	509009	509005	509005	509005	509005	509005	509005	509005	509005	509005											
GUARNIZIONE OR	22	508615	508615	508616	508616	508562	508562	508562	508562	508617	508617	508617	508617	508617	508548	508548	508548	508548											
COPECHIO MASSE (50 Hz)	23	517042	517042	517043	517043	517044	517045	517044	517045	517046	517047	517069	517047	517047	517048	517049	517049	517049											
COPECHIO MASSE (60 Hz)	23	517042	517042	517043	517043	517044	517045	517044	517045	517046	517047	517069	517047	517047	517048	517049	517049	517049											
VITE	* 24	M6x25	M6x25	M6x25	M6x25	M8x30	M8x30	M8x30	M8x30	M8x35	M8x35	M8x35	M8x35	M8x35	M8x40	M8x40	M8x40	M8x40											
RONDELLA SCHNORR	* 25	Ø 6	Ø 6	Ø 6	Ø 6	Ø 8	Ø 8	Ø 8	Ø 8	Ø 8	Ø 8	Ø 8	Ø 8	Ø 8	Ø 8	Ø 8	Ø 8	Ø 8											
MORSETTIERA	26																												
MORSETTIERA PER U.S.A.	26																												
VITE	* 27																												
VITE PER U.S.A.	* 27																												
RONDELLA SCHNORR	* 28																												
VITE MESSA A TERRA	* 29																												
RONDELLA SCHNORR	* 30																												
TARGHETTA SEGNAZIONE TERRA	31																												
TASSELLO PRESSAFILI	32	514014	514014	514014	514014	514015	514015	514014	514015	514015	514015	514015	514015	514015	514015	514015	514015	514015											
GUARNIZIONE OR	33	508555	508555	508555	508555	508612	508612	508612	508612	508612	508612	508612	508612	508612	508612	508612	508612	508612											
COPECHIO MORSETTIERA	34	502501	502501	502501	502501	502500	502500	502500	502500	502500	502500	502500	502500	502500	502500	502500	502500	502500											
VITE	* 35	M6x16	M6x16	M6x16	M6x16	M6x16	M6x16	M6x16	M6x16	M6x16	M6x16	M6x16	M6x16	M6x16	M6x16	M6x16	M6x16	M6x16											
RONDELLA SCHNORR	* 36	Ø 6	Ø 6	Ø 6	Ø 6	Ø 6	Ø 6	Ø 6	Ø 6	Ø 6	Ø 6	Ø 6	Ø 6	Ø 6	Ø 6	Ø 6	Ø 6	Ø 6											
PRESSACAVO	37																												
GRANO O INGRASSATORE	* 38																												
PASSACAVO	39																												
ANELLO D'ARRESTO	40																												
RONDELLA SCHNORR	* 41																												
COPECHIO CUSCINETTO	46																												
VITE	* 47																												
RONDELLA SCHNORR	* 48																												
MORSETTIERA PER TERMISTORE	49																												
VITE	* 50																												
BOCCOLA FILETTATA	51																												
TAPPO	52																												
VITE	* 53																												
RONDELLA SCHNORR	* 54																												
RONDELLA SCHNORR	* 55																												
VITE	* 56																												
BOCCHETTI . ANTIVIBRANTE	57																												
PREMIBOCCHETTONE	58																												
DISTANZIALE	59																												
VITE	* 60																												
COPRIMORSETTIERA	61																												
GUARNIZIONE OR	62																												
GOLFARE	63																												
VITE SPECIALE	64																												
PERNO LAMATO/FILETTATO	68																												

MVSI -S90

ÉPÍTÉSI NAGYSÁG 33÷50

		ÉPÍTÉSI NAGYSÁG										50						
		AF33										AF50						
		40										50						
		35										40						
		AF33										AF50						
		TIPUS																
DESCRIZIONE	POS.	3/1310	3/1100	15/1100	10/550	075/400	15/1410	10/810	075/660	3/1510	3/1810	3/2010	3/2310	15/1710	15/2000	10/1110	10/1400	075/910
CARCASSA	1	n	n	n	n	n	300236	300236	300236	300262	300262	300262	300262	300256	300256	300256	300256	300256
STATORE AVVOLTO	2	n	n	n	n	n												
FIANGIA PORTACUSCINETTO	3	301207	301195	301195	301195	301195	301196	301196	301196	301196	301197	301197	301197	301197	301197	301197	301197	301197
VITE	4	M8x25	M8x25	M8x25	M8x25	M8x25	M8x25	M8x25	M8x25	M8x25	M8x25	M8x25	M8x25	M8x25	M8x25	M8x25	M8x25	M8x25
RONDELLA SCHNORR	5	Ø 8	Ø 8	Ø 8	Ø 8	Ø 8	Ø 8	Ø 8	Ø 8	Ø 8	Ø 8	Ø 8	Ø 8	Ø 8	Ø 8	Ø 8	Ø 8	Ø 8
GUARNIZIONE OR	6						400286	400286	400286	400311	400312	400312	400312	400337	400337	400337	400337	400287
ALBERO COMPLETO (50 Hz)	7	400310	400322	400285	400285	400285												
ALBERO COMPLETO (60 Hz)	7	400322	400322															
ANELLO D'ARRESTO	8																	
RONDELLA D'APPOGGIO	9																	
CUSCINETTO	10	506531	506561	506561	506561	506561	506535	506535	506535	506535	506538	506538	506538	506538	506538	506547	506547	506547
ANELLO DI TENUTA GRASSO	11																	
ANELLO DI TENUTA V- RING	12																	
LINGUETTA	13	506029	506029	506029	506029	506029	506044	506044	506044	506029	506029	506029	506029	506044	506044	506044	506044	506044
MASSA FISSA (50 Hz)	14	517603	517603	304347	304349	304349	304351	304351	304351	304351	304351	304351	304351	304351	304351	304357	304357	304357
MASSA FISSA (60 Hz)	14	517603	517603	304348	304349	304349	304351	304351	304351	304351	304351	304351	304351	304351	304351	304357	304357	304357
MASSA REGOLABILE (50 Hz)	15	517603	517603	305376	305377	305377	305386	305386	305386	305386	305386	305386	305386	305387	305387	305387	305387	305389
MASSA REGOLABILE (60 Hz)	15	517603	517603	305376	305377	305377	305386	305386	305386	305386	305386	305386	305386	305387	305387	305387	305387	305389
VITE (50 Hz)	16						M10x40	M10x40	M10x40	M10x40	M10x40	M10x40	M10x40	M10x40	M10x40	M10x40	M10x40	M10x40
VITE (60 Hz)	16						M10x40	M10x40	M10x40	M10x40	M10x40	M10x40	M10x40	M10x40	M10x40	M10x40	M10x40	M10x40
RONDELLA SCHNORR (50 Hz)	17						Ø 10	Ø 10	Ø 10	Ø 10	Ø 10	Ø 10	Ø 10	Ø 10	Ø 10	Ø 10	Ø 10	Ø 10
RONDELLA SCHNORR (60 Hz)	17						Ø 10	Ø 10	Ø 10	Ø 10	Ø 10	Ø 10	Ø 10	Ø 10	Ø 10	Ø 10	Ø 10	Ø 10
RONDELLA IN OTTONE PER U.S.A.	18																	
DISCO REGOLAZIONE MASSE (50 Hz)	19	518190/1	518150/1	518156/7	518156/7	518156/7	518174/5	518191/2	518135/6	518137/8	518135/6	518137/8	518137/8	518174/5	518174/5	518174/5	518193/4	518193/4
DISCO REGOLAZIONE MASSE (60 Hz)	19	518190/1	518150/1	518156/7	518156/7	518156/7	518174/5	518191/2	518135/6	518137/8	518135/6	518137/8	518137/8	518174/5	518174/5	518174/5	518193/4	518193/4
ANELLO D'ARRESTO	20						A 28	A 28	A 28	A 28	A 28	A 28	A 28	A 35	A 35	A 35	A 35	A 35
GHIERA ESAGONALE	21	509051	509051	509051	509051	509051	509053	509053	509053	509053	509053	509053	509053	509053	509053	509053	509053	509053
GUARNIZIONE OR	22	508548	508556	508556	508556	508556	508621	508621	508556	508556	508556	508556	508556	508621	508621	508621	508621	508621
COPERCHIO MASSE (50 Hz)	23	517084	517300	517075	517075	517075	517076	517076	517075	517085	517085	517086	517086	517055	517077	517077	517077	517077
COPERCHIO MASSE (60 Hz)	23	517084	517300	517075	517075	517075	517076	517076	517075	517085	517085	517086	517086	517055	517077	517077	517077	517077
VITE	24	M8x25	M8x25	M8x25	M8x25	M8x25	M8x25	M8x25	M8x25	M8x25	M8x25	M8x25	M8x25	M8x25	M8x25	M8x25	M8x25	M8x25
RONDELLA SCHNORR	25	Ø 8	Ø 8	Ø 8	Ø 8	Ø 8	Ø 8	Ø 8	Ø 8	Ø 8	Ø 8	Ø 8	Ø 8	Ø 8	Ø 8	Ø 8	Ø 8	Ø 8
MORSETTIERA	26	n	n	n	n	n	510501	510501	510501	510501	510501	510501	510501	510501	510501	510501	510501	510501
MORSETTIERA PER U.S.A.	26	n	n	n	n	n	510501	510501	510501	510501	510501	510501	510501	510501	510501	510501	510501	510501
VITE PER U.S.A.	27	n	n	n	n	n	M5x16	M5x16	M5x16	M5x16	M5x16	M5x16	M5x16	M5x16	M5x16	M5x16	M5x16	M5x16
RONDELLA SCHNORR	27	n	n	n	n	n	M5x16	M5x16	M5x16	M5x16	M5x16	M5x16	M5x16	M5x16	M5x16	M5x16	M5x16	M5x16
VITE MESSA A TERRA	28	n	n	n	n	n	Ø 5	Ø 5	Ø 5	Ø 5	Ø 5	Ø 5	Ø 5	Ø 5	Ø 5	Ø 5	Ø 5	Ø 5
RONDELLA SCHNORR	29	n	n	n	n	n	M5x10	M5x10	M5x10	M5x10	M5x10	M5x10	M5x10	M5x10	M5x10	M5x10	M5x10	M5x10
RONDELLA SCHNORR	30	n	n	n	n	n	Ø 5	Ø 5	Ø 5	Ø 5	Ø 5	Ø 5	Ø 5	Ø 5	Ø 5	Ø 5	Ø 5	Ø 5
TARGHETTA SEGNALEZIONE TERRA	31	n	n	n	n	n	518025	518025	518025	518025	518025	518025	518025	518025	518025	518025	518025	518025
TASSELLO PRESSAFILI	32	514015	514015	514015	514015	514015	514015	514015	514015	514015	514015	514015	514015	514015	514015	514015	514015	514015
GUARNIZIONE OR	33	508612	508612	508612	508612	508612	508612	508612	508612	508612	508612	508612	508612	508612	508612	508612	508612	508612
COPERCHIO MORSETTIERA	34	502500	502500	502500	502500	502500	502500	502500	502500	502500	502500	502500	502500	502500	502500	502500	502500	502500
VITE	35	M6x16	M6x16	M6x16	M6x16	M6x16	M6x16	M6x16	M6x16	M6x16	M6x16	M6x16	M6x16	M6x16	M6x16	M6x16	M6x16	M6x16
RONDELLA SCHNORR	36	Ø 6	Ø 6	Ø 6	Ø 6	Ø 6	Ø 6	Ø 6	Ø 6	Ø 6	Ø 6	Ø 6	Ø 6	Ø 6	Ø 6	Ø 6	Ø 6	Ø 6
PRESSACAVO PER USA	37	n	n	n	n	n	511538	511538	511538	511538	511538	511538	511538	511538	511538	511538	511538	511538
GRANO O INGRASSATORE	38	510000	510000	510000	510000	510000	510000	510000	510000	510000	510000	510000	510000	510000	510000	510000	510000	510000
PASSACAVO	39																	
ANELLO D'ARRESTO	40	I 68	I 78	I 78	I 78	I 78	J 100	J 100	J 100	J 100	J 100	J 100	J 100	J 100	J 100	J 100	J 100	J 100
RONDELLA SCHNORR	41	513012	502800	502800	502800	502800	502801	502801	502801	502801	502801	502801	502801	502801	502801	502801	502801	502801
COPERCHIO CUSCINETTO	46	502805	502800	502800	502800	502800	502801	502801	502801	502801	502801	502801	502801	502801	502801	502801	502801	502801
VITE	47																	
RONDELLA SCHNORR	48																	
MORSETTIERA PER FERMISTORE	49																	
VITE	50																	
BOCCOLA FILETTATA	51																	
TAPPO	52																	
VITE	53																	
RONDELLA SCHNORR	54																	
RONDELLA SCHNORR	55																	
VITE	56																	
BOCCHETT. ANTIVIBRANTE	57																	
PREMILOCCHETTONE	58																	
DISTANZIALE	59	508052	508048	508048	508048	508048	508049	508049	508049	508049	508049	508049	508049	508049	508049	508049	508049	508049
VITE	60																	
COPRIMORSETTIERA	61																	
GUARNIZIONE OR	62																	
TAPPO IN PLASTICA	65																	

MVSI-S90

ÉPÍTÉSI NAGYSÁG 60÷70

ÉPÍTÉSI NAGYSÁG

AF70

60

70

TÍPUS

DESCRIZIONE	POS.	15/2410	15/3000	10/1610	10/1800	10/2100	075/1310	3/3200	3/4000	3/5000	15/3810	15/4300	10/2610	10/3000	075/2110
CARCASSA	1	300238	300238	300238	300238	300238	300238	300194	300194	300194	300239	300239	300239	300239	300239
STATORE AVVOLTO	2														
FIANGIA PORTACUSCINETTO	3	301198	301198	301198	301198	301198	301198	301168	301168	301165	301199	301199	301199	301199	300239
VITE	4	M10x30	M10x30	M10x30	M10x30	M10x30	M10x30	M10x30	M10x30	M10x35	M12x35	M12x35	M12x35	M12x35	301199
RONDELLA SCHNORR	5	Ø 10	Ø 10	Ø 10	Ø 10	Ø 10	Ø 10	Ø 10	Ø 10	Ø 10	Ø 12	Ø 12	Ø 12	Ø 12	M12x35
GUARNIZIONE OR	6							508603	508603	508603	400296	400296	400296	400323	Ø 12
ALBERO COMPLETO (50 Hz)	7	400295	400338	400295	#	400338	400295	400247	400247	400304	400296	400296	400323	400296	400296
ALBERO COMPLETO (60 Hz)	7				#										
ANELLO D'ARRESTO	8														
RONDELLA D'APPOGGIO	9							513516	513516						
CUSCINETTO	10	506553	506553	506552	506552	506552	506552	506536	506536	506518	506536	506536	506555	506536	506555
ANELLO DI TENUTA GRASSO	11							502055	502055	502069					
ANELLO DI TENUTA V- RING	12							502043	502043	502069					
LINGUETTA	13	506044	506044	506044	506044	506044	506044	506045	506045	506045	506046	506046	506046	506046	506046
MASSA FISSA (50 Hz)	14	304363	304385	304363	#	304386	304363	304363	304363	304363	304292	304292	304292	304372	506046
MASSA FISSA (60 Hz)	14	304364	304364	304363	#	304386	304363	304363	304363	304363	304292	304292	304292	304292	506046
MASSA REGOLABILE (50 Hz)	15	305392	305418	305394	#	305419	305394	305394	305394	305394	305217	305396	305396	305402	304292
MASSA REGOLABILE (60 Hz)	15	305393	305420	305392	#	305421	305394	305394	305394	305394	305218	305416	305396	305403	305395
VITE (50 Hz)	* 16	M12x45	M12x45	M12x45	#	M12x45	M12x45	M12x45	M12x45	M12x55	M12x55	M12x55	M12x55	M12x55	305395
VITE (60 Hz)	* 16	M12x45	M12x45	M12x45	#	M12x45	M12x45	M12x45	M12x45	M12x55	M12x55	M12x55	M12x55	M12x55	305395
RONDELLA SCHNORR (50 Hz)	* 17	Ø 12	Ø 12	Ø 12	#	Ø 12	Ø 12	Ø 12	Ø 12	Ø 12	Ø 12	Ø 12	Ø 12	Ø 12	Ø 12
RONDELLA SCHNORR (60 Hz)	* 17	Ø 12	Ø 12	Ø 12	#	Ø 12	Ø 12	Ø 12	Ø 12	Ø 12	Ø 12	Ø 12	Ø 12	Ø 12	Ø 12
RONDELLA IN OTTONE PER U.S.A.	18														
DISCO REGOLAZIONE MASSE (50 Hz)		518174/5	518174/5	518193/4	#	518193/4	518193/4	518211/2	518211/2	518211/2	518203/4	518203/4	518241/2	518241/2	513514
DISCO REGOLAZIONE MASSE (60 Hz)		518174/5	518174/5	518174/5	#	518174/5	518193/4	518211/2	518211/2	518211/2	518203/4	518203/4	518241/2	518241/2	518193/4
ANELLO D'ARRESTO	* 20	A38	A38	A38	A38	A38	A38	A38	A38	A38	A45	A45	A45	A45	A45
GHIERA ESAGONALE	21							509057	509057	509057					A45
GUARNIZIONE OR	22	508619	508619	508619	508619	508619	508619	508619	508619	508619	508629	508629	508629	508629	508629
COPERCHIO MASSE (50 Hz)	23	517078	517079	517079	#	517079	517079	517057	517057	517057	517062	517062	517080	517062	508629
COPERCHIO MASSE (60 Hz)	23	517078	517079	517078	#	517078	517079	517057	517057	517057	517062	517062	517080	517062	517080
VITE	* 24	M8x25	M8x25	M8x25	M8x25	M8x25	M8x25	M8x25	M8x25	M8x25	M8x25	M8x25	M8x25	M8x25	517080
RONDELLA SCHNORR	* 25	Ø 8	Ø 8	Ø 8	Ø 8	Ø 8	Ø 8	Ø 8	Ø 8	Ø 8	Ø 8	Ø 8	Ø 8	Ø 8	M8x25
MORSSETTIERA	26	510501	510501	510501	510501	510501	510501	510502	510502	510502	510502	510502	510502	510502	M8x25
MORSSETTIERA PER U.S.A.	26	510501	510501	510501	510501	510501	510501	510502	510502	510502	510502	510502	510502	510502	Ø 8
VITE	* 27	M5x16	M5x16	M5x16	M5x16	M5x16	M5x16	M5x16	M5x16	M5x20	M5x20	M5x20	M5x20	M5x20	510502
VITE PER U.S.A.	* 27	M5x16	M5x16	M5x16	M5x16	M5x16	M5x16	M5x16	M5x16	M5x20	M5x20	M5x20	M5x20	M5x20	510507
RONDELLA SCHNORR	* 28	Ø 5	Ø 5	Ø 5	Ø 5	Ø 5	Ø 5	Ø 5	Ø 5	Ø 6	Ø 6	Ø 6	Ø 6	Ø 6	M6x20
VITE MESSA A TERRA	* 29	M5x10	M5x10	M5x10	M5x10	M5x10	M5x10	M5x12	M5x12	M5x12	M5x12	M5x12	M5x12	M5x12	M6x25
RONDELLA SCHNORR	* 30	Ø 5	Ø 5	Ø 5	Ø 5	Ø 5	Ø 5	Ø 6	Ø 6	Ø 6	Ø 6	Ø 6	Ø 6	Ø 6	Ø 6
TARGHETTA SEGNAZIONE TERRA	31	518025	518025	518025	518025	518025	518025	518026	518026	518026	518026	518026	518026	518026	M6x12
TASSILLO PRESSAFILI	32	514015	514015	514015	514015	514015	514015	514025	514025	514025	514025	514025	514025	514025	Ø 6
GUARNIZIONE OR	33	508612	508612	508612	508612	508612	508612	508588	508588	508588	508588	508588	508588	508588	518026
COPERCHIO MORSETTIERA	34	502500	502500	502500	502500	502500	502500	502503	502503	502503	502503	502503	502503	502503	514025
VITE	* 35	M6x16	M6x16	M6x16	M6x16	M6x16	M6x16	M6x25	M6x25	M6x25	M6x25	M6x25	M6x25	M6x25	508588
RONDELLA SCHNORR	* 36	Ø 6	Ø 6	Ø 6	Ø 6	Ø 6	Ø 6	Ø 8	Ø 8	Ø 8	Ø 8	Ø 8	Ø 8	Ø 8	M8x25
PRESSACAVO	37	511538	511538	511538	511538	511538	511538	511513	511513	511513	511513	511513	511513	511513	Ø 8
PRESSACAVO PER USA	37	511538	511538	511538	511538	511538	511538	511513	511513	511513	511513	511513	511513	511513	Ø 8
GRANO O INGRASSATORE	* 38	510007	510007	510007	510007	510007	510007	510007	510007	510007	510007	510007	510007	510007	511513
PASSACAVO	39							514026	514026	514026					510007
ANELLO D'ARRESTO	40	J 110	J 110	J 110	J 110	J 110	J 110	I 130	I 130	I 130	I 130	I 130	I 130	I 130	510007
RONDELLA SCHNORR	* 41							513533	513533	513533					I 130
COPERCHIO CUSCINETTO	46	502802	502802	502802	502802	502802	502802	502803	502803	502803	502803	502803	502803	502803	I 130
VITE	* 47														
RONDELLA SCHNORR	* 48														502803
MORSSETTIERA PER TERMISTORE	* 49														
VITE	* 50														
BOCCOLA FILETTATA	51														
TAPPO	52														
VITE	* 53														
RONDELLA SCHNORR	* 54														
RONDELLA SCHNORR	* 55														
VITE	* 56														
BOCCHETT. ANTIVIBRANTE	57														
PREMIBOCCHETTONE	58														
DISTANZIALE	59	508050	508050	508050	508050	508050	508050	508051	508051	508051	508051	508051	508051	508051	508051
VITE	60														
COPRIMORSETTIERA	* 61														
GUARNIZIONE OR	62														
TAPPO IN PLASTICA	65														

MVSI-S90 EGYFÁZISÚ KIV. ÉPÍTÉSI NAGYSÁG 00÷30		ÉPÍTÉSI NAGYSÁG - EGYFÁZISÚ MOTOR										
		00		01		10		20		30		
		TIPUS										
DESCRIZIONE	POS.	3/100	15/35	3/200	15/80	3/300	15/200	3/500	15/400	15/550	3/800	10/310
CARASSA	1											
STATORE AVVOLTO	2											
FLANGIA PORTACUSCINETTO	3	301205	301205	301205	301205	301142	301142	301143	301143	301143	301144	301144
VITE	* 4											
RONDELLA SCHNORR	* 5											
GUARNIZIONE OR	6	508615	508615	508615	508615	508555	508555	508566	508566	508566	508618	508618
ALBERO COMPLETO	7	400201	400201	400202	400202	400203	400204 / 400315 50 Hz / 60 Hz	400256	400307	400263	400257	400257
ANELLO D'ARRESTO	* 8											
RONDELLA D'APPOGGIO	9									513528	513528	513528
CUSCINETTO	10	507002	507002	507029	507029	507026	507026	507025	507025	506533	506533	506533
ANELLO DI TENUTA GRASSO	11									502078	502057	502057
ANELLO DI TENUTA V- RING	12									502079	502065	502065
LINGUETTA	13	506000	506000	506000	506000	506000	506000	506024	506024	506028	506024	506024
MASSA FISSA (50 Hz)	14	517500	517500	517580	517580	517503	517503	517581	517581	304317	517505	517505
MASSA FISSA (60 Hz)	14	517500	517500	517580	517580	517503	517503	517581	517581	304286	517505	517505
MASSA REGOLABILE (50 Hz)	15	517500	517500	517580	517580	517503	517503	517581	517581	305242	517505	517505
MASSA REGOLABILE (60 Hz)	15	517500	517500	517580	517580	517503	517503	517581	517581	305210	517505	517505
VITE (50 Hz)	* 16									M10x30		
VITE (60 Hz)	* 16									M8x30		
RONDELLA SCHNORR (50 Hz)	* 17									Ø 10		
RONDELLA SCHNORR (60 Hz)	* 17									Ø 8		
RONDELLA IN OTTONE PER U.S.A.	18											
DISCO REGOLAZIONE MASSE (50 Hz)		518119/20	518119/20	518121/2	518121/2	518123/4	518123/4	518125/6	518125/6	518154/5	518127/8	518127/8
DISCO REGOLAZIONE MASSE (60 Hz)		518119/20	518119/20	518121/2	518121/2	518123/4	518123/4	518125/6	518125/6	518154/5	518127/8	518127/8
ANELLO D'ARRESTO	* 20									A20		
GHIERA ESAGONALE	21	509011	509011	509011	509011	509009	509009	509005	509005		509005	509005
GUARNIZIONE OR	22	508615	508615	508616	508616	508562	508562	508617	508617	508617	508548	508548
COPERCHIO MASSE (50 Hz)	23	517042	517042	517043	517043	517044	517044	517046	517046	517069	517048	517048
COPERCHIO MASSE (60 Hz)	23	517042	517042	517043	517043	517044	517044	517046	517046	517069	517048	517048
VITE	* 24	M6x25	M6x25	M6x25	M6x25	M8x30	M8x30	M8x35	M8x35	M8x35	M8x40	M8x40
RONDELLA SCHNORR	* 25	Ø 6	Ø 6	Ø 6	Ø 6	Ø 8	Ø 8	Ø 8	Ø 8	Ø 8	Ø 8	Ø 8
MORSETTIERA	26											
MORSETTIERA PER U.S.A.	26											
VITE	* 27											
VITE PER U.S.A.	* 27											
RONDELLA SCHNORR	* 28											
VITE MESSA A TERRA	* 29											
RONDELLA SCHNORR	* 30											
TARGHETTA SEGNALAZIONE TERRA	31											
TASSELLO PRESSAFILI	32	514014	514014	514014	514014	514014	514014	514015	514015	514015	514015	514015
GUARNIZIONE OR	33	508555	508555	508555	508555	508612	508612	508612	508612	508612	508612	508612
COPERCHIO MORSETTIERA	34	502501	502501	502501	502501	502500	502500	502500	502500	502500	502500	502500
VITE	* 35	M6x16	M6x16	M6x16	M6x16	M6x16	M6x16	M6x16	M6x16	M6x16	M6x16	M6x16
RONDELLA SCHNORR	* 36	Ø 6	Ø 6	Ø 6	Ø 6	Ø 6	Ø 6	Ø 6	Ø 6	Ø 6	Ø 6	Ø 6
PRESSACAVO	37											
GRANO O INGRASSATORE	* 38											
PASSACAVO	39											
ANELLO D'ARRESTO	40											
RONDELLA SCHNORR	* 41											
COPERCHIO CUSCINETTO	46											
VITE	* 47											
RONDELLA SCHNORR	* 48											
MORSETTIERA PER TERMISTORE	49											
VITE	* 50											
BOCCOLA FILETTATA	51											
TAPPO	52											
VITE	* 53											
RONDELLA SCHNORR	* 54											
RONDELLA SCHNORR	* 55											
VITE	* 56											
BOCCHETT. ANTIVIBRANTE	57											
PREMIBOCCHETTONE	58											
DISTANZIALE	59											
VITE	* 60											
COPRIMORSETTIERA	61											
GUARNIZIONE OR	62											
GOLFARE	63											
VITE SPECIALE	64											

MVSI-S90 SPECIÁLIS KIV ÉPÍTÉSI NAGYSÁG 35+101		ÉPÍTÉSI NAGYSÁG											
		35				40		50		60		101	
		TIPUS											
DESCRIZIONE	POS.	05/505	06/505	05/550	06/550	05/780-	06/780-	05/460	06/460	05/610	06/610	05/4200	05/6600
CARASSA	1	□	□	□	□	M P	M P	300183	300183	300195	300195	300404	300404
STATORE AVVOLTO	2	□	□	□	□	300158	300158						
FLANGIA PORTACUSCINETTO	3	301195	301195	301195	301195			301197	301197	301198	301198	301238	301241
VITE	* 4	1M8x25	1M8x25	1M8x25	1M8x25	301196	301196	1M8x25	1M8x25	1M10x30	1M10x30	1M16x45	1M16x45
RONDELLA SCHNORR	* 5	Ø 8	Ø 8	Ø 8	Ø 8	1M8x25	1M8x25	Ø 8	Ø 8	Ø 10	Ø 10	Ø 16	Ø 16
GUARNIZIONE OR	6					Ø 8	Ø 8						
ALBERO COMPLETO	7	400285	400285	400285	400285	508621	508621	400287	400287	400295	400295	400343	400344
FLANGIA DI ADATTAMENTO	8					400288	400288						
RONDELLA D'APPOGGIO	9					503501	503501						
CUSCINETTO	10	506561	506561	506561	506561			506547	506547	506552	506552	506539	506537
ANELLO DI TENUTA GRASSO	11					506535	506535						
ANELLO DI TENUTA V- RING	12												
LINGUETTA	13	506029	506029	506029	506029			506044	506044	506044	506044	506048	506048
MASSA FISSA (50 Hz)	14					506044	506044	304357	304357	304363	304363		
MASSA FISSA (60 Hz)	14	304369	304369	304366	304366	304355	304355	304357	304357	304363	304363	304395	304397
MASSA REGOLABILE (50 Hz)	15							305389	305389	305394	305394		
MASSA REGOLABILE (60 Hz)	15							305389	305389	305394	305394	305429	305430
VITE	* 16	1M10x40	1M10x40	1M10x40	1M10x40			1M10x45	1M10x45	1M12x45	1M12x45	1M14x60	1M16x80
RONDELLA SCHNORR	* 17	513005	513005	513005	513005	1M10x45	1M10x45	Ø 10	Ø 10	Ø 12	Ø 12	Ø 14	Ø 16
RONDELLA IN OTTONE PER U.S.A.	18					Ø 10	Ø 10						
DISCO REGOLAZIONE MASSE	19							518193/4	518193/4	518193/4	518193/4	518207/8	518220/1
ANELLO D'ARRESTO	* 20	A 28	A 28	A 28	A 28			A35	A35	A38	A38	A68	A80
DADO	* 21							A38	A38				
GUARNIZIONE OR	22					509065	509065	508621	508621	508619	508619	508655	508655
COPERCHIO MASSE	23					508563	508563	517077	517077	517079	517079	306115	306117
VITE	* 24					517065	517065	1M8x25	1M8x25	1M8x25	1M8x25	1M8x30	1M8x30
RONDELLA SCHNORR	* 25					1M8x40	1M8x40	Ø 8	Ø 8	Ø 8	Ø 8	Ø 8	Ø 8
MORSETTIERA	26	□	□	□	□	Ø 8	Ø 8	510501	510501	510501	510501	510515	510515
MORSETTIERA PER U.S.A.	26	□	□	□	□	510501	510501	510508	510508			510507	510507
VITE	* 27	□	□	□	□			1M5x16	1M5x16	1M5x16	1M5x16	1M6x20	1M6x20
VITE PER U.S.A.	* 27	□	□	□	□	1M5x16	1M5x16	1M5x20	1M5x20	1M5x20	1M5x20	1M6x20	1M6x20
RONDELLA SCHNORR	* 28	□	□	□	□			Ø 5	Ø 5	Ø 5	Ø 5	Ø 6	Ø 6
VITE MESSA A TERRA	* 29	□	□	□	□	Ø 5	Ø 5	1M5x10	1M5x10	1M5x10	1M5x10	1M6x12	1M6x12
RONDELLA SCHNORR	* 30	□	□	□	□	1M5x10	1M5x10	Ø 5	Ø 5	Ø 5	Ø 5	Ø 6	Ø 6
TARGHETTA SEGNALEZIONE TERRA	31	□	□	□	□	Ø 5	Ø 5	518025	518025	518025	518025	518026	518026
TASSELLO PRESSAFILI	32	514015	514015	514015	514015	518025	518025	514015	514015	514015	514015	514025	514025
GUARNIZIONE OR	33	508612	508612	508612	508612	514015	514015	508612	508612	508612	508612	508588	508588
COPERCHIO MORSETTIERA	34	502500	502500	502500	502500	508612	508612	502500	502500	502500	502500	502503	502503
VITE	* 35	1M6x16	1M6x16	1M6x16	1M6x16	502500	502500	1M6x16	1M6x16	1M6x16	1M6x16	1M8x25	1M8x25
RONDELLA SCHNORR	* 36	Ø 6	Ø 6	Ø 6	Ø 6	1M6x16	1M6x16	Ø 6	Ø 6	Ø 6	Ø 6	Ø 8	Ø 8
PRESSACAVO	37	511538	511538	511538	511538	Ø 6	Ø 6	511538	511538	511538	511538	511513	511513
PRESSACAVO U.S.A.	* 37					511538	511538	511530	511530	511538	511538	511513	511513
GRANO O INGRASSATORE	* 38	510000	510000	510000	510000			510000	510000	510007	510007	510007	510007
PASSACAVO	39					510000	510000					514026	514026
ANELLO D'ARRESTO	40	I 78	I 78	I 78	I 78			J 100	J 100	J 110	J 110	J 160	J 200
RONDELLA SCHNORR	* 41					J 100	J 100						
MASSA CON MAGNETE	43									502802	502802		
VENTOLA	45					304356	304356						
COPERCHIO CUSCINETTO	46	502800	502800	502800	502800			502801	502801			303059	303066
VITE	* 47					502801	502801						
RONDELLA SCHNORR	* 48												
MORSETTIERA PER TERMISTORE	49												
VITE	* 50												
BOCCOLA FILETTATA	51												
TAPPO	52	514500	514500	514500	514500							514515	514515
DISTANZIALE	59	508048	508048	508048	508048			508049	508049	508050	508050		
VITE	* 60					508049	508049						
COPRIMORSETTIERA	61												
ANELLO DI TENUTA V-RING	71											V70A	V85A

MVS I S90 SZOROZAT - 2 PÓLUSÚ VIBROMOTOROK (3000 - 3600 l/MIN)																													
MECHÁNIKUS ADATOK										VILLAMOS ADATOK				MÉRÉTEK															
Kód	Típus	Nagyság	Fordulat		Nyomat. Kgmm		Centr. Kg		Súly Kg		Max telj W		Max áram A	IS/IR	Rajz	A	B	C	D	E	F	Ø	G	N°	H	I	L	M	N
			50Hz	60Hz	50Hz	60Hz	50Hz	60Hz	50Hz	60Hz	50Hz	60Hz																	
600177	MVSI3/100-S90	00	9.8	6.5	100	96	4.30	4.10	180	180	0.35	0.30	2.68	3.00	A	210	141	125	62-74	106	15	9	4	55	40	90	102	102	102
600178	MVSI3/200-S90	01	19.1	12.1	193	177	4.95	4.60	180	180	0.35	0.30	2.68	3.00	A	220	151	125	62-74	106	24	9	4	64	45	112	102	119	119
600179	MVSI3/300-S90	10	30.1	20.4	304	297	8.25	7.80	260	270	0.60	0.50	3.47	4.20	A	245	181	152	90	125	29.50	13	4	73	47	127	117	135	135
600180	MVSI3/500-S90	20	49.9	32.4	503	471	12.45	11.60	450	500	0.80	0.75	4.21	4.80	A	277	198	167	105	140	28.50	13	4	80	55	146	137	153	153
600181	MVSI3/800-S90	30	78.0	52.0	785	754	16.75	15.90	650	685	1.10	1.00	3.83	6.00	A	307	210	205	120	170	45	17	4	91.50	51	168	160	178	178
600222	MVSI3/1100-S90	35	110	73	1105	1061	23	22	1000	1200	1.75	1.75	3.63	4.00	A	372	233	205	120	170	54	17	4	104.5	86	187	162	203	203
600243	MVSI3/1310-S90	AF33	128.2	91.6	1290	1327	31.00	29.70	1300	1350	2.10	1.90	3.96	4.98	A	355	213.50	215	100	180	47	17	4	92.50	81.50	164	140	179	179
600254	MVSI3/1510-S90	AF50	153.4	102.3	1545	1483	39.50	38.00	1400	1450	2.30	2.00	4.95	6.12	A	430	230	230	140	190	49	17	4	104	87.50	186	180	200	200
600255	MVSI3/1810-S90	AF50	179.0	127.9	1802	1853	40.50	39.00	2000	2000	3.30	2.90	4.33	5.50	A	430	230	230	140	190	49	17	4	104	87.50	186	180	200	200
600256	MVSI3/2010-S90	AF50	204.6	127.9	2059	1853	48.70	46.30	2200	2200	3.50	3.00	4.62	6.00	A	465	230	230	140	190	49	17	4	104	105	186	180	200	200
600257	MVSI3/2310-S90	AF50	230.2	153.4	2316	2224	49.60	47.10	2200	2200	3.50	3.00	4.62	6.00	A	465	230	230	140	190	49	17	4	104	105	186	180	200	200
600199	MVSI3/3200-S90	AF70	343.6	214.8	3457	3112	94	90	4000	4000	6.50	5.60	4.46	5.18	A	558	304	310	155	255	90	25	4	130	108	233	210	248	248
600219	MVSI3/4000-S90	AF70	386.6	257.7	3890	3735	96	92	4000	4000	6.50	5.60	4.46	5.18	A	558	304	310	155	255	90	25	4	130	108	233	210	248	248
600200	MVSI3/5000-S90	AF70	515.4	343.6	5187	4979	109	105	5000	5000	8.00	6.85	5.30	5.37	A	558	304	310	155	255	90	25	4	130	108	233	210	248	248
600276	MVSI3/6510-S90	90	630	443	6357	6420	184	178	5500	5500	9.20	8.00	6.45	7.20	A	676	370	390	200	320	90	28	4	180	158	330	270	350	350
600201	MVSI3/9000-S90	95	895.1	619.1	9007	8970	215	210	10000	9300	18.00	13.00	4.39	5.23	A	629	395	392	200	320	105	28	4	192	135	355	270	375	375

MVSI S90 SZOROZAT - 4 PÓLUSÚ VIBROMOTOROK (1500 - 1800 1/MIN)																												
MECHÁNIKUS ADATOK																												
Kód	Típus	Nagyság	Fordulat		Nyomat. Kgmm		Centr. Kg		Súly Kg		Max telj W		Max áram A		IS/IR		Rajz	MÉRLETEK										
			50Hz	60Hz	50Hz	60Hz	50Hz	60Hz	50Hz	60Hz	50Hz	60Hz	360V 50Hz	460V 60Hz	50Hz	60Hz		A	B	C	D	E	F	Ø	G	N°	H	I
601144	MVSI 15/35-S90	00	10.3	10.3	27	38	4.40	4.40	85	95	0.21	0.20	1.78	1.95	A	210	141	125	62-74	106	15	9	4	55	40	90	102	102
601145	MVSI 15/80-S90	01	29.8	21.2	76	78	5.25	5.10	85	95	0.21	0.20	1.78	1.95	A	220	151	125	62-74	106	24	9	4	64	45	112	102	119
601146	MVSI 15/200-S90	10	84.2	58.8	213	214	10.65	9.90	170	170	0.41	0.40	2.34	2.75	A	298	181	152	90	125	29.50	13	4	73	75	127	117	135
601147	MVSI 15/400-S90	20	163.2	113.3	412	411	16.90	15.60	300	350	0.60	0.60	3.33	3.50	A	345	198	167	105	140	28.50	13	4	80	90	146	137	153
601198	MVSI 15/550-S90	20	219.0	163.2	552	592	18.90	17.50	300	350	0.60	0.60	3.33	3.50	A	381	198	167	105	140	28.50	13	4	80	107	146	137	153
601148	MVSI 15/700-S90	30	285.9	209.4	720	760	23.45	22.15	525	665	0.92	0.98	3.48	3.43	A	381	210	205	120	170	45	17	4	91.50	88	168	160	178
601201	MVSI 15/1100-S90	35	415.2	270.8	1045	982	35	30.5	550	680	0.95	0.95	4.45	4.89	A	435	233	205	120	170	54	17	4	104.5	117.5	187	162	203
601217	MVSI 15/1410-S90	40	561.4	399.8	1413	1449	53	50	900	1050	1.45	1.5	4.1	4.2	A	448	246	230	140	190	54	17	4	116	108	210	180	225
601219	MVSI 15/1710-S90	50	714.5	484.8	1798	1757	58.5	54.5	1100	1200	2	1.9	4.29	4.89	A	500	246	230	140	190	54	17	4	116	134	210	180	225
601267	MVSI 15/2000-S90	50	817	561	2054	2033	70	68	1350	1450	2.50	2.30	4.30	4.90	A	568	246	230	140	190	54	17	4	116	168	210	180	225
601220	MVSI 15/2410-S90	60	961.7	674.4	2420	2444	82	76	1600	1700	3.20	3	6.09	7.23	A	537	273	278	155	225	72	22	4	133	137	238	205	253
601268	MVSI 15/3000-S90	60	1235	858	3106	3107	92	89	1900	2000	3.80	3.50	6.50	7.50	A	617	273	278	155	225	72	22	4	133	177	238	205	253
601221	MVSI 15/3810-S90	70	1526.4	1033.5	3840	3744	115	110	2200	2500	3.90	3.90	7.11	6.92	A	584	333	310	155	255	77	23.50	4	157	137	277	215	295
601269	MVSI 15/4300-S90	70	1720	1173	4326	4250	122	117	2500	2800	4.80	4.65	5.90	7.10	A	666	333	310	155	255	77	23.50	4	157	178	280	215	295
601211	MVSI 15/5010-S90	80	1990.4	1364.0	5007	4941	160.5	153	3600	3400	6	5	7.02	8	A	630	360	340	180	280	80	26	4	165	150	305	240	320
601165	MVSI 15/7000-S90	90	2598.0	1822.0	6536	6600	208	195	6000	6000	10.50	9.00	6.48	7.67	A	676	370	390	200	320	96	28	4	180	158	330	270	350
601166	MVSI 15/9000-S90	95	3260.0	2260.0	8199	8183	225	210	7000	8000	11.6	11.5	5.43	5.57	A	629	395	392	200	320	105	28	4	192	135	355	270	375
601204	MVSI 15/9500-S90	97	3346.0	2462.0	8417	8917	317	303	7500	8500	12.20	12	6.56	6.67	C	862	436	460	125	380	35	38	6	215	230	387	320	414
601205	MVSI 15/11500-S90	100	4544.0	3166.0	11430	11467	433	411	10000	10500	17.50	15.50	7.03	8.00	C	990	454	530	140	440	38	44	6	230	240	414	370	448
601271	MVSI 15/14500-S90	100	5614	4126	14120	14940	458	424	11000	12000	20.0	20.0	8.00	8.00	C	990	454	530	140	440	38	44	6	230	240	423	370	448

MVSI S90 SZOROZAT - 6 PÓLUSÚ VIBROMOTOROK (1000 - 1200 1/MIN)

kGd	Tipus	Nagyság	Fordulat		Nyomat. Kgmm	Centr. Kg		Súly Kg		Max telj w			Max áram A			IS/IR		Ra Jz	A	B	C	D	E	F	Ø G N°	H	I	L	M	N
			50Hz	60Hz		50Hz	60Hz	50Hz	60Hz	380V	50Hz	400V	60Hz	50Hz	60Hz															
			60Hz	50Hz		60Hz	50Hz	60Hz	50Hz	60Hz	50 Hz	60 Hz	50 Hz	60 Hz																
602169	MVSI 10/40-S90	10	30.1	30.1	33.7	48.5	7.80	120	135	0.3	0.3	1.9	2	A	245	181	152	90	125	29.50	13	4	73	47	127	117	135			
602170	MVSI 10/100-S90	10	84.2	84.2	94.3	136	10.65	9.9	120	135	0.3	0.3	1.9	2	A	298	181	152	90	125	29.50	13	4	73	75	127	117	135		
602098	MVSI 10/200-S90	20	163.2	163.2	183	264	16.90	16.90	185	205	0.50	0.50	2.72	3.10	A	345	198	167	105	140	28.50	13	4	80	90	146	137	153		
602082	MVSI 10/310-S90	30	285.9	209.4	321	338	23.45	22.15	350	380	0.72	0.68	2.63	2.79	A	381	210	205	120	170	45	17	4	91.50	88	168	160	178		
602150	MVSI 10/550-S90	35	457.4	457.4	512	737	36.5	36.5	350	380	0.75	0.68	2.53	3.68	A	435	233	205	120	170	54	17	4	104.5	117.5	187	162	203		
602161	MVSI 10/810-S90	40	722.9	561.4	809	905	54	52.6	760	760	1.4	1.35	2.79	3.33	A	500	246	230	140	190	54	17	4	116	134	210	180	225		
602162	MVSI 10/1110-S90	50	1012.2	714.5	1132	1151	67	59.5	750	750	1.65	1.5	3.33	4.13	A	500	246	230	140	190	54	17	4	116	168	210	180	225		
602228	MVSI 10/1400-S90	50	1274	904	1424	1455	78	71	950	1000	2.10	2.00	3.60	4.30	A	608	246	230	140	190	54	17	4	116	188	210	180	225		
602165	MVSI 10/1610-S90	60	1464.3	961.7	1638	1549	92	83	1100	1300	2.2	2.2	4.21	4.05	A	617	273	278	155	225	72	22	4	133	177	238	205	253		
602217	MVSI 10/1800-S90	60	1608	1087	1800	1750	99	87	1100	1300	2.2	2.2	4.21	4.05	A	617	273	278	155	225	72	22	4	133	177	238	205	253		
602229	MVSI 10/2100-S90	60	1927	1318	2154	2121	105	93	1500	1700	3.00	2.90	4.50	4.20	A	617	273	278	155	225	72	22	4	133	177	238	205	253		
602167	MVSI 10/2610-S90	70	2325.7	1705.9	2601	2747	130	116	1960	2100	4.10	3.75	5.35	5.6	A	666	333	310	155	255	77	23.50	4	157	178	277	215	295		
602230	MVSI 10/3000-S90	70	2690	1940	3007	3124	145	130	2200	2400	4.50	4.30	4.35	4.81	A	706	333	310	155	255	77	23.5	4	157	198	277	215	295		
602154	MVSI 10/3810-S90	80	3421.5	2379.5	3826	3831	188	170	2500	3000	5.10	5	5.91	6	A	730	360	340	180	280	80	26	4	165	200	305	240	320		
602204	MVSI 10/4700-S90	80	4206	2886	4701	4647	204	183	3200	3600	6.50	6	5.24	5.50	A	796	360	340	180	280	80	26	4	165	233	305	240	320		
602138	MVSI 10/5200-S90	90	4658.0	3288.0	5208	5293	238	215	3800	4000	7.00	6.50	4.71	5.08	A	740	370	390	200	320	96	28	4	180	190	330	270	350		
602218	MVSI 10/5600-S90	90	5010	3480	5600	5600	248	230	4300	5000	8.20	8.10	4.51	5.83	A	840	370	390	200	320	96	28	4	180	240	330	270	350		
602091	MVSI 10/6500-S90	90	5838.0	4055.0	6527	6529	263	234	4300	5000	8.20	8.10	4.51	5.83	A	840	370	390	200	320	96	28	4	180	240	330	270	350		
602219	MVSI 10/7000-S90	95	6250	4348	7000	7000	305	270	7000	7500	12.6	11.30	4.59	5.58	A	870	395	392	200	320	105	28	4	192	255	355	270	375		
602092	MVSI 10/8000-S90	95	7197.0	4967.0	8046	7996	316	282	7000	7500	12.6	11.30	4.59	5.58	A	870	395	392	200	320	105	28	4	192	255	355	270	375		
602093	MVSI 10/9000-S90	95	7752.0	5385.0	8666	8669	326	289	7500	8200	14.00	12.90	4.13	4.88	A	870	395	392	200	320	105	28	4	192	255	355	270	375		
602136	MVSI 10/6600-S90	97	6082.6	3978.9	6799	6405	285	257	5000	5900	10	9.8	5.61	5.82	C	750	436	460	125	380	35	38	6	215	174	387	320	414		
602137	MVSI 10/10000-S90	97	8673.0	5664.0	9696	9118	340	340	7600	8000	13.50	12.40	4.72	4.92	C	862	436	460	125	380	35	38	6	215	230	387	320	414		
602220	MVSI 10/11600-S90	97	10089	6830	11300	11000	400	360	10000	10000	17.0	16.0	4.98	5.00	C	1002	436	460	125	380	35	38	6	215	300	387	320	414		
602227	MVSI 10/13000-S90	97	11510	7329	12867	11800	420	382	9600	10000	17.0	16.0	4.98	5.00	C	1002	436	460	125	380	35	38	6	215	300	387	320	414		
602134	MVSI 10/12000-S90	100	10996.0	7543.0	12294	12142	500	445	9000	9500	16.30	15.00	5.21	5.73	C	990	454	530	140	440	38	44	6	230	240	420	370	448		
602221	MVSI 10/15600-S90	100	13400	9320	15000	14500	540	490	10600	11270	19.0	18.0	5.88	5.78	C	990	454	530	140	440	38	44	6	230	240	420	370	448		
602142	MVSI 10/15000-S90	105	12662.0	8700.0	14156	14005	643	605	10600	11270	19.00	18.00	5.88	5.78	F	960	526	570	140	480	41	45	8	268	200	485	510	516		
602143	MVSI 10/17500-S90	105	15500.0	10439.0	17328	16805	705	656	13000	13700	24.50	23.00	5.71	5.96	F	1040	526	570	140	480	41	45	8	268	240	485	510	516		
602144	MVSI 10/22000-S90	110	20025.0	12553.0	22386	20208	926	896	19000	19000	33	25.5	4.67	5.88	F	1150	607	610	140	520	38	45	8	297	297.5	542	510	582		

MECHANIKUS ADATOK

VILLAMOS ADATOK

MÉRÉTEK

MVSI S90 SZOROZAT - 8 PÓLUSÚ VIBROMOTOROK (750 - 900 1/MIN)

Kód	Típus	Nagyosság	Fordulat		Nyomat. Kgmm		Centr. Kg		Súly Kg		Max telj W			Max áram A			IS/IR		Rajz	MÉRLETEK													
			50Hz	60Hz	50Hz	60Hz	50Hz	60Hz	50Hz	60Hz	50Hz	60Hz	380V	50Hz	460V	60Hz	50Hz	60Hz		Ø	g	N°	A	B	C	D	E	F	H	I	L	M	N
			7	9	7	9	7	9	7	9	7	9	50Hz	60Hz	50Hz	60Hz	50Hz	60Hz		50Hz	60Hz	50Hz	60Hz	50Hz	60Hz	50Hz	60Hz	50Hz	60Hz	50Hz	60Hz	50Hz	60Hz
602883	MVSI075/150-S90	20	163.2	163.2	104	149	16.9	16.9	16.9	16.9	230	250	0.85	0.76	2.13	2.11	A	345	198	167	105	140	28.50	13	4	80	90	146	137	153			
602816	MVSI075/250-S90	30	285.9	285.9	181	260	23.45	23.45	23.45	350	380	1.10	1.05	2.03	2.29	A	381	210	205	120	170	45	17	4	91.5	88	168	160	178				
602865	MVSI075/400-S90	35	457.4	457.4	288	415	36.5	36.5	36.5	280	300	0.6	0.58	1.73	2.5	A	435	233	205	120	170	54	17	4	104.5	117.5	187	162	203				
602888	MVSI075/660-S90	40	722.9	722.9	456	656	54	54	54	400	450	1.2	1.2	2.38	2.58	A	500	246	230	140	190	54	17	4	116	134	210	180	225				
602889	MVSI075/910-S90	50	1012.2	1012.2	637	917	67	67	67	400	500	1.4	1.3	2.38	2.85	A	568	246	230	140	190	54	17	4	116	168	210	180	225				
602890	MVSI075/1310-S90	60	1464.3	1464.3	922	1327	94	94	94	950	1100	2.2	2.2	2.63	3.41	A	617	273	278	155	225	72	22	4	133	177	238	205	253				
602891	MVSI075/2110-S90	70	2325.7	2325.7	1463	2107	130	130	130	1500	1790	3.8	3.85	3.55	3.9	A	666	333	310	155	255	77	23.5	4	157	137	280	210	295				
602884	MVSI075/3110-S90	80	3421.0	3421.0	2152	3099	188	188	188	2000	2300	6.0	6.0	4.0	4.2	A	730	360	340	180	280	80	26	4	165	200	305	240	320				
602515	MVSI075/3800-S90	80	4206	4206	2645	3808	204	204	204	2500	3000	6.0	6.0	4.0	4.2	A	796	360	340	180	280	80	26	4	165	233	305	240	320				
602862	MVSI075/4200-S90	90	4658.0	4658.0	2930	4218	238	238	238	2800	3350	6.50	6.50	3.84	4.00	A	740	370	390	200	320	96	28	4	180	190	330	270	350				
602826	MVSI075/5300-S90	90	5838.0	5838.0	3672	5287	268	268	268	4000	4300	8.20	7.85	3.87	5.35	A	840	370	390	200	320	105	28	4	192	240	330	270	350				
602827	MVSI075/6500-S90	95	7197.0	7197.0	4526	6517	316	316	316	4900	5800	9.90	9.50	3.04	3.26	A	870	395	392	200	320	105	28	4	192	255	355	270	375				
602870	MVSI075/10000-S90	97	12390.0	10973.0	7792	9937	438	419	419	6800	7450	13.20	12.00	3.33	3.92	C	1002	436	460	125	380	35	38	6	215	300	387	320	414				
602863	MVSI075/12000-S90	100	13816.0	12407.0	8689	11235	540	522	522	7600	8300	14	13.5	3.72	3.78	C	1070	454	530	140	440	38	44	6	230	280	420	370	448				
602871	MVSI075/14000-S90	105	17946.0	15500.0	11285	14036	702	680	680	9200	9600	21.00	19.50	4.99	5.44	F	1040	526	570	140	480	41	45	8	268	240	485	510	516				
602872	MVSI075/17000-S90	105	21337.0	19064.0	13418	17263	755	711	711	10400	11440	22.00	20.00	5.50	5.90	F	1120	526	570	140	480	41	45	8	268	280	485	510	516				
602873	MVSI075/22000-S90	110	28633.0	24508.0	18005	22192	1015	981	981	12500	16200	26.5	28.0	5.63	4.71	F	1150	607	610	140	520	38	45	8	297	297.5	542	510	582				

A-8 TÁBLÁZAT
M8 - M10 - M12 - M14 - ES CSAVAROK MEGHÚZÁSI NYOMATÉKA

	fűtés	Kgmm
M8	28	3.9
M10	57	7.9
M12	97	13.5
M14	157	21.8

SZÉTSZEDHETŐ BURKOLATTAL RENDELKEZŐ KIVITEL																																
MECHANIKUS ADATOK						VILLAMOS ADATOK						MÉRLETEK																				
Kód	Típus	Nagyseb. For.dulat	Nyomat. Kgmm		Centr. Kg		Súly Kg	Max telj W	Max áram A	IS/IR	Rajz	A	B	C	D	E	F	H	I	L	M	N	LI	NI								
			50Hz	60Hz	50Hz	60Hz																			50Hz	60Hz	øG №					
601215	MVSI 15/6010-S90TS	80	1500	1800	1990.4	1364.0	5007	4941	160.5	153	3600	3400	6	5	7.02	8	P	656	359	340	180	280	80	26	4	165	150	305	240	320	176	356
601248	MVSI 15/9500-S90TS	97	1500	1800	3346	2462	8416	8916	317	303	7500	8500	12.20	12	6.56	6.67	P	888	436	460	125	380	35	38	6	215	230	387	320	414	246	450
602174	MVSI 10/3810-S90TS	80			3421.5	2379.5	3826	3831	188	170	2500	3000	5.10	5	5.91	6	P	756	359	340	180	280	80	26	4	165	200	305	240	320	226	356
602204	MVSI 10/4700-S90TS	80			4206	2886	4701	4647	204	183	3200	3600	6.50	6.00	5.24	5.50	P	822	360	340	180	280	80	26	4	165	233	305	240	320	259	356
602175	MVSI 10/5200-S90TS	90			4658.0	3288.0	5208	5293	238	215	3800	4000	7.00	6.50	4.71	5.08	P	816	370	390	200	320	96	28	4	180	190	330	270	350	266	382
602176	MVSI 10/6500-S90TS	90	1	1	5838.0	4055.0	6527	6529	263	234	4300	5000	8.20	8.10	4.51	5.83	P	866	370	390	200	320	96	28	4	180	240	330	270	350	266	382
602202	MVSI 10/6600-S90TS	97	0	2	6083	3979	6799	6405	285	257	5000	5900	10.0	9.80	5.61	5.82	P	776	436	460	125	380	35	38	6	215	174	387	320	414	326	450
602177	MVSI 10/8000-S90TS	95	0	0	7197.0	4967.0	8046	7996	316	282	7000	7500	12.6	11.30	4.59	5.58	P	895	395	392	200	320	105	28	4	192	255	355	270	375	280	410
602178	MVSI 10/9000-S90TS	95	0	0	7752.0	5385.0	8666	8669	326	289	7500	8200	14.00	12.90	4.13	4.88	P	895	395	392	200	320	105	28	4	192	255	355	270	375	280	410
602203	MVSI 10/10000-S90TS	97	0	0	8673	5664	9695	9117	384	343	7600	8000	13.5	12.4	4.72	4.92	P	888	436	460	125	380	35	38	6	215	230	387	320	414	246	450
602225	MVSI 10/15000-S90TS	105			12662	8700	14155	14004	643	605	10600	11270	19.0	18.0	5.88	5.78	P	1070	526	570	140	480	41	45	8	268	200	495	510	516	310	566
602226	MVSI 10/17500-S90TS	105			15500	10439	17327	16804	705	656	13000	13700	24.5	23.0	5.71	5.96	P	1110	526	570	140	480	41	45	8	268	240	495	510	516	310	566
602893	MVSI 075/3110-S90TS	80			3421.0	3421.0	2152	3099	188	188	2000	2300	5.4	5.2	3.98	4.62	P	730	360	340	180	280	80	26	4	165	200	305	240	320	226	356
602894	MVSI 075/4200-S90TS	90			4658.0	4658.0	2930	4218	238	238	2800	3350	6.50	6.50	3.84	4.00	P	816	370	390	200	320	96	28	4	180	190	330	270	350	266	382
602895	MVSI 075/5300-S90TS	90	7	9	5838.0	5838.0	3672	5287	268	268	4000	4300	8.20	7.85	3.87	5.35	P	866	370	390	200	320	105	28	4	192	240	330	270	350	266	382
602896	MVSI 075/6500-S90TS	95	5	0	7197.0	7197.0	4526	6517	316	316	4900	5800	9.90	9.50	3.04	3.26	P	895	395	392	200	320	105	28	4	192	255	355	270	375	280	410
602530	MVSI 075/14000-S90TS	105	0	0	17946	15500	11285	14036	702	680	9200	9600	21.00	19.50	4.99	5.44	P	1110	526	570	140	480	41	45	8	268	240	495	510	516	310	566
602508	MVSI 075/17000-S90TS	105			21337	19064	13418	17263	755	711	10400	11140	22.00	20.00	5.50	5.90	P	1150	526	570	140	480	41	45	8	268	280	495	510	516	310	566

Megjegyzés:

- 1.) A különböző vibrátorok röpsúlyának beállítására lásd az adatokat a 41. oldalról.
- 2.) Két szétszedhető burkolattal rendelkező kivitel is rendelhető.

A kapcsolácén lévő anyagok meghúzási nyomatéka		Csavarok meghúzási nyomatéka		Hatlapi anyagok meghúzási nyomatéka	
		ft./lbs		Kgm	
M6	7	M6	1		
M8	28	M8	3.9		
M10	57	M10	7.9		
M12	97	M12	13.5	M13x1	22
M14	157	M14	21.8	M15x1	36
M16	137	M16	19	M20x1	72
M6	2.17	M6	0.30	M25x1.5	123
M8	4.70	M8	0.65	M30x1.5	246
M10	9.80	M10	1.35	M45x1.5	360
					50

A vibrátor egyes komponenseihez tartozó csavarok meghúzási nyomatéka

MVSI S90 SOROZAT - EGYFÁZISÚ KIVITEL

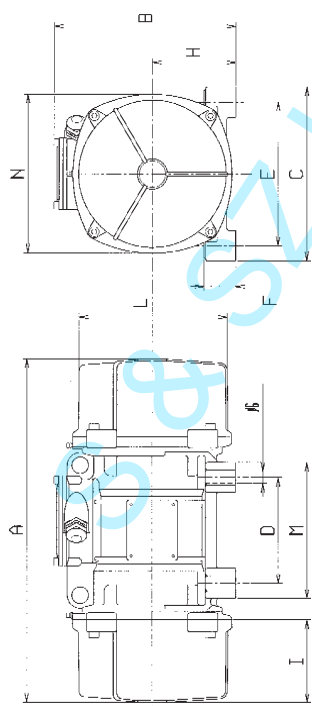
MECHANIKUS ADATOK												VILLAMOS ADATOK												MÉRETEK											
Kód	Tipus	Nagyság		Fordulat		Nyomat.kgmm		Centr. Kg		súly Kg		Max telj W		Max áram A		IS/IR		Rajz		A	B	C	D	E	F	H	I	L	M	N					
		50Hz	60Hz	50Hz	60Hz	50Hz	60Hz	50Hz	60Hz	50Hz	60Hz	50Hz	60Hz	50Hz	60Hz	50Hz	60Hz	50Hz	60Hz												Ø G	N°			
600177	MVSI 3/100-S90	00	3	9.8	6.5	100	96	4.30	4.10	165	165	1.52	1.67	2.24	A	210	141	125	62-74	106	15	9	4	55	40	90	102	102	102						
600178	MVSI 3/200-S90	01	6	19.1	12.1	193	177	4.95	4.60	165	165	1.52	1.67	2.24	A	220	151	125	62-74	106	24	9	4	64	45	112	102	119	119						
600179	MVSI 3/300-S90	10	0	30.1	20.4	304	297	8.25	7.80	280	280	2.40	2.48	3.52	A	245	181	152	90	125	29.50	13	4	73	47	127	117	135	135						
600180	MVSI 3/500-S90	20	0	49.9	32.4	503	471	12.45	11.60	500	500	2.30	3.35	4.22	A	277	198	167	105	140	28.50	13	4	80	55	146	137	153	153						
600181	MVSI 3/800-S90	30	0	78.0	52.0	785	754	16.75	15.90	700	750	3.25	4.00	4.14	A	307	210	205	120	170	45	17	4	91.50	51	168	160	178	178						
601144	MVSI 15/35-S90	00	1	-	-	10.3	-	-	-	100	-	1.00	-	1.30	A	210	142	125	62-74	106	15	9	4	55	40	90	102	102	102						
601145	MVSI 15/80-S90	01	5	-	-	21.2	-	-	-	100	-	1.00	-	1.30	A	220	151	125	62-74	106	24	9	4	64	45	112	102	119	119						
601146	MVSI 15/200-S90	10	0	84.2	58.8	213	213	10.7	9.9	210	230	1.00	2.00	1.5	A	298	181	152	90	125	29.5	13	4	73	73.5	127	117	135	135						
601147	MVSI 15/400-S90	20	0	-	-	113	-	-	-	320	-	2.80	-	2.21	A	344	198	167	105	140	28.5	13	4	80	89	146	137	153	153						
661198	MVSI 15/550-S90	20	0	-	-	163	-	-	-	320	-	2.80	-	2.21	A	381	198	167	105	140	28.5	13	4	80	107	146	137	153	153						
602082	MVSI 10/310-S90	30	1000	1200	-	209	-	338	-	400	-	3.60	-	1.53	A	381	210	205	120	170	45	17	4	91.5	88	168	160	178	178						

MVSI S90 SOROZAT - SPECIÁLIS KIVITEL 600 - 720 L/MIN

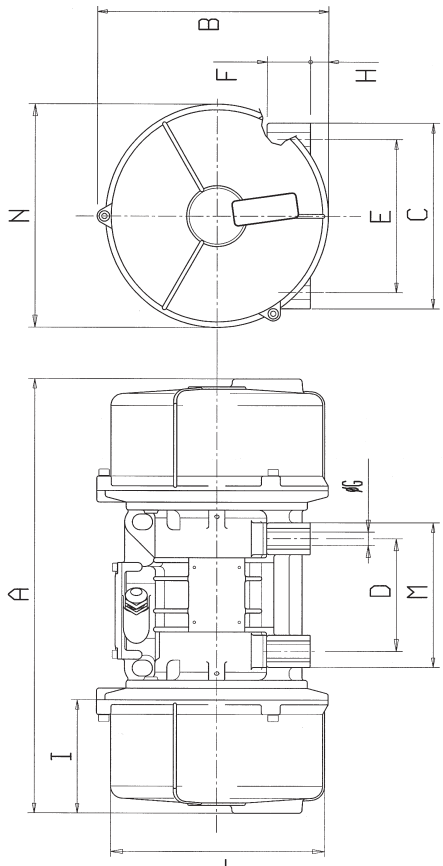
MECHANIKUS ADATOK												VILLAMOS ADATOK												MÉRETEK											
Kód Lmax	Tipus	Nagyság		Fordulat		Nyomat.kgmm		Centr. Kg		Súly Kg		Max telj W		Max áram A		IS/IR		Rajz		A	B	C	D	E	F	H	I	L	M	N					
		50Hz	60Hz	50Hz	60Hz	50Hz	60Hz	50Hz	60Hz	50Hz	60Hz	50Hz	60Hz	50Hz	60Hz	50Hz	60Hz	50Hz	60Hz												Ø G	N°			
602931	MVSI 05/505-S90*	35	-	600	-	1248	-	502	-	51	-	280	-	0.70	B	466	233.5	205	120	170	54	17	4	0.5	-	-	162	210	45						
602932	MVSI 06/505-S90*	35	600	720	1248	1248	502	723	51	51	280	280	0.85	0.70	B	466	233.5	205	120	170	54	17	4	0.5	-	-	162	210	45						
602930	MVSI 05/550-S90*	35	-	600	-	1363	-	548	-	54	-	280	-	0.70	B	486	233.5	205	120	170	54	17	4	0.5	-	-	162	210	45						
602925	MVSI 06/550-S90*	35	600	720	1363	1363	548	790	54	54	280	280	0.85	0.70	B	486	233.5	205	120	170	54	17	4	0.5	-	-	162	210	45						
602921	MVSI 05/780MP-S90	40	-	600	-	1664.0	-	671	-	66.75	-	400	-	0.92	B	541	287.5	230	140	190	54	17	4	22.5	140	168	180	277	45						
602922	MVSI 06/780MP-S90	40	600	720	1664.0	1664.0	671	952	66.75	66.75	400	400	1.00	0.98	B	541	287.5	230	140	190	54	17	4	22.5	140	168	180	277	45						
602927	MVSI 05/460-S90	50	-	600	-	1012.2	-	408	-	67	-	400	-	0.92	A	568	246	230	140	190	54	17	4	116	168	210	180	225	25						
602926	MVSI 06/460-S90	50	600	720	1012.2	1012.2	408	588	67	67	400	400	1	0.98	A	568	246	230	140	190	54	17	4	116	168	210	180	225	25						
602928	MVSI 05/610-S90	60	-	600	-	1464.0	-	586	-	94	-	-	-	-	A	617	273	278	155	225	72	22	4	133	177	238	205	253	25						
602929	MVSI 06/610-S90	60	600	720	1464.0	1464.0	586	849	94	94	500	550	1.45	1.42	A	617	273	278	155	225	72	22	4	133	177	238	205	253	25						
602947	MVSI LS 05/4200-S90	101	-	600	-	10330	-	4160	-	399	-	4500	-	8.6	A	718	503	528	200	440	35	33	4	238	195	442	308	460	-						
602948	MVSI LS 05/6600-S90	101	-	600	-	16500	-	6640	-	495	-	6750	-	12.8	A	892	503	528	200	440	35	33	4	238	282	442	308	460	-						

BEÉPÍTÉSI RAJZOK

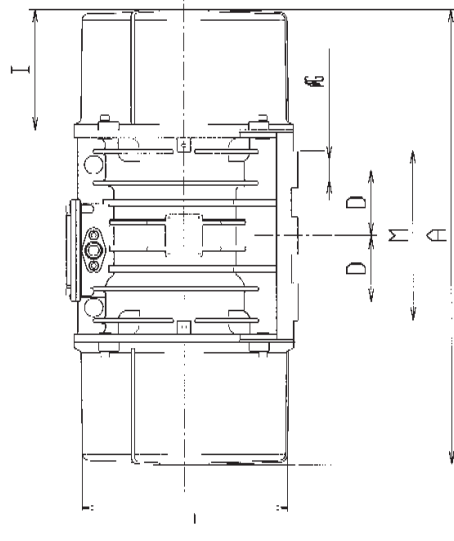
A rajz



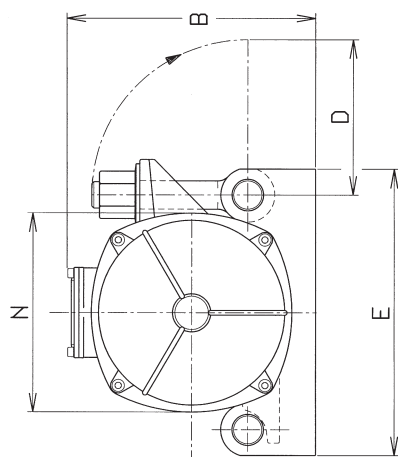
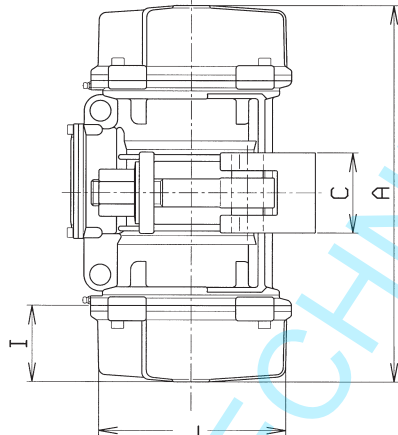
B rajz



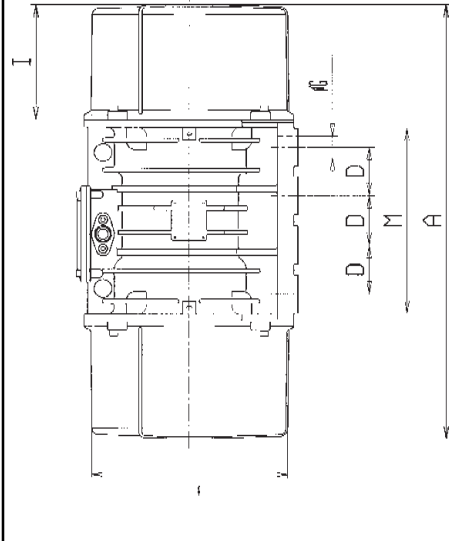
C rajz



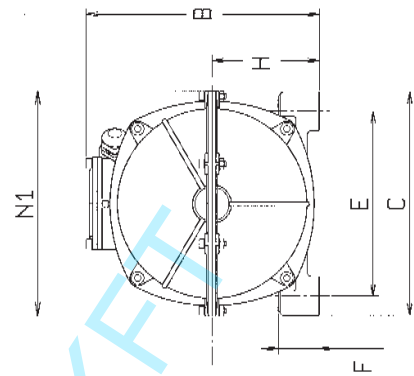
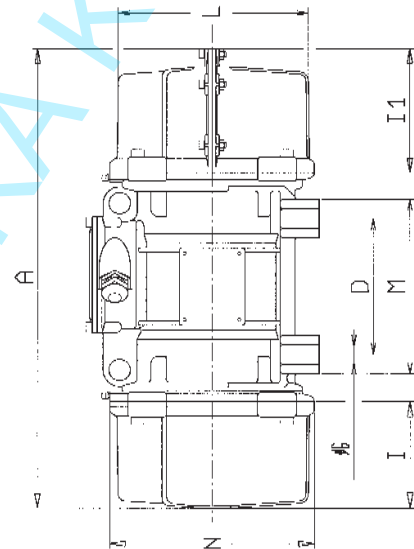
D rajz



F rajz



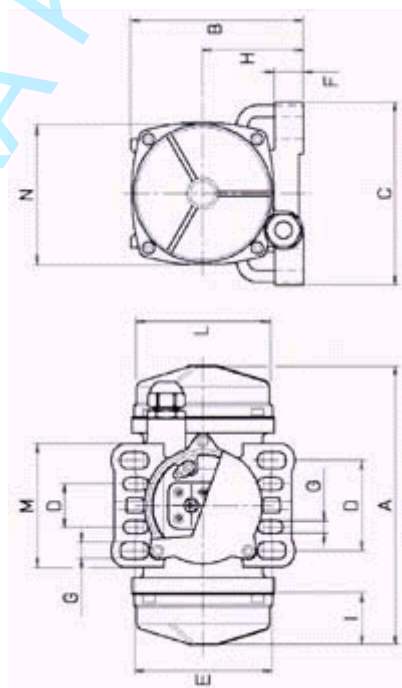
P rajz



MICRO -EGY- ÉS HÁROMFÁZISÚ- 2 PÓLUSÚ VIBROMOTOROK (3000 1/MIN)

Kód	Típus	Fordulat 1/MIN	Statik. nyomaték kgmm		Centrifugal erő N		Súly kg	Max telj. W		Max áram A		Ia/In		
			50Hz	60Hz	50Hz	60Hz		50Hz	60Hz	50Hz	60Hz	50Hz	60Hz	50Hz
600145	M4-TR	2750	0.1÷0.4	0.1÷0.4	0-4	0-6	0-39.2	0-58.9	20	24	0.13 (220V)	0.30 (115V)	1.31	1.1
600146	M20-TR	2750	0.4÷2.1	0.4÷2.1	0-21	0-31	0-206	0-304	22	26	0.10 (220V)	0.23 (115V)	1.8	1.57
600223	M3/65	3000	6.11	6.11	0-62	0-88	0-608	0-863	120	120	0.27 (380V)	0.23 (460V)	3.43	3.9

Kód	Típus	Ábra	A	B	C	D	E	Furat N°	F	H	I	L	M	N	Kábel bevezetés	
																0G
600145	M4-TR	N	104	68.5	90	32.5	75	5.5X13	4	9	31	18.5	56.2	50	65	PG7
600146	M20-TR	N	147	73	110	32.5	92	6.5X14	4	9	33	31.5	61	56	67	PG9
600223	M3/65	M1	193	120	127			9	4	20	70	36	96	86	99	PG13.5



Kód	Típus	Röpsúly beállítása										Csapágy típusa				Csapágy zsír		A vibromotor tartócsavarjainak meghúzási nyomatéka		A vibromotor kábel átmérője
		Rezgés beállítás		Statikus nyomaték		Centrifugális erő		Élemtartam		Golyós csapágy	Görgős csapágy	Zsír mennyiség	Zsír mennyiség után	Ø csavar	Kgm - ft-lb	mm - inch.	mm			
		%		Kg-mm		Kg		élettartam				g	g							
		50 Hz	60 Hz	50 Hz	60 Hz	50 Hz	60 Hz	50 Hz	60 Hz	50 Hz	60 Hz	g	g							
600177	3/100-S90	100	100	9,8	6,5	100	96	10565	9981	X	-	-	M8 - 5/16"	2,30 - 16,50	6÷12					
600178	3/200-S90	77	77	7,5	5,0	77	74	23501	22204	X	-	-	M8 - 5/16"	2,30 - 16,50	6÷12					
600179	3/300-S90	50	50	4,9	3,3	50	48	84518	79851	X	-	-	M8 - 5/16"	2,30 - 16,50	6÷12					
600180	3/500-S90	100	100	19,1	12,1	193	177	4497	4872	X	-	-	M12 - 1/2"	8 - 58	6÷12					
600181	3/800-S90	77	77	14,8	9,7	150	141	9594	9683	X	-	-	M12 - 1/2"	8 - 58	6÷12					
600222	3/1100-S90	53	58	10,1	7,0	103	103	30339	25346	X	-	-	M16 - 5/8"	19 - 137	10÷14					
600243	3/1310-S90	100	100	30,1	20,4	304	297	1860	1667	X	-	-	M16 - 5/8"	19 - 137	10÷14					
600254	3/1510-S90	77	77	23,1	15,6	233	227	4138	3709	X	-	-	M16 - 5/8"	19 - 137	10÷14					
600255	3/1810-S90	50	50	15,1	10,2	152	149	14880	13340	X	-	-	M16 - 5/8"	19 - 137	10÷14					
600256	3/2010-S90	100	100	49,9	32,4	503	471	1912	1942	X	-	-	M16 - 5/8"	19 - 137	10÷14					
600257	3/2310-S90	77	77	38,2	25,2	385	366	4252	4144	X	-	-	M16 - 5/8"	19 - 137	10÷14					
600199	3/3200-S90	50	53	24,9	17,2	252	249	15293	13105	X	-	-	M16 - 5/8"	19 - 137	10÷14					
600219	3/4000-S90	100	100	78,0	52,0	785	754	6439	6146	X	-	-	M16 - 5/8"	19 - 137	10÷14					
600200	3/5000-S90	77	77	59,7	39,8	602	578	15656	14942	X	-	-	M16 - 5/8"	19 - 137	10÷14					
600276	3/6510-S90	50	50	39,0	26,0	393	378	64905	61946	X	-	-	M16 - 5/8"	19 - 137	10÷14					
600201	3/9000-S90	100	100	84,7	56,2	851	817	9940	9500	X	-	-	M16 - 5/8"	19 - 137	10÷14					
600144	15/35-S90	50	50	55,0	36,5	553	531	41200	39200	X	-	-	M16 - 5/8"	19 - 137	10÷14					
		100	100	128,2	91,6	1290	1327	2136	1621	X	-	-	M16 - 5/8"	19 - 137	10÷14					
		77	78	98,9	71,1	996	1031	5071	3762	X	-	-	M16 - 5/8"	19 - 137	10÷14					
		52	53	66,0	48,4	665	703	19501	13523	X	-	-	M16 - 5/8"	19 - 137	10÷14					
		100	100	153,4	102,3	1545	1483	4038	3856	X	-	-	M16 - 5/8"	19 - 137	10÷14					
		77	77	117,5	78,4	1183	1136	9818	9374	X	-	-	M16 - 5/8"	19 - 137	10÷14					
		50	50	76,7	51,1	773	742	40702	38862	X	-	-	M16 - 5/8"	19 - 137	10÷14					
		100	100	179,0	127,9	1802	1853	2416	1833	X	-	-	M16 - 5/8"	19 - 137	10÷14					
		77	78	138,1	99,3	1390	1440	5735	4254	X	-	-	M16 - 5/8"	19 - 137	10÷14					
		52	53	92,2	67,7	929	981	22052	15292	X	-	-	M16 - 5/8"	19 - 137	10÷14					
		100	100	204,6	127,9	2059	1853	7070	8372	X	-	-	M16 - 5/8"	19 - 137	10÷14					
		77	78	156,7	99,3	1578	1440	17189	19432	X	-	-	M16 - 5/8"	19 - 137	10÷14					
		50	53	102,3	67,7	1030	981	71265	69851	X	-	-	M16 - 5/8"	19 - 137	10÷14					
		100	100	230,2	153,4	2316	2224	4775	4558	X	-	-	M16 - 5/8"	19 - 137	10÷14					
		77	77	177,1	117,5	1782	1704	11442	11082	X	-	-	M16 - 5/8"	19 - 137	10÷14					
		51	50	117,2	76,7	1180	1112	45296	45945	X	-	-	M16 - 5/8"	19 - 137	10÷14					
		100	100	343,6	214,8	3458	3112	8672	10267	X	-	-	M24 - 15/16"	71 - 513	13÷18					
		77	78	263,2	166,8	2649	2418	21082	23832	X	-	-	M24 - 15/16"	71 - 513	13÷18					
		50	53	171,8	113,6	1730	1647	87404	85671	X	-	-	M24 - 15/16"	71 - 513	13÷18					
		100	100	386,6	257,7	3890	3735	5856	5591	X	-	-	M24 - 15/16"	71 - 513	13÷18					
		77	77	297,4	197,4	2993	2861	14033	13592	X	-	-	M24 - 15/16"	71 - 513	13÷18					
		51	50	196,8	128,9	1981	1868	55554	56352	X	-	-	M24 - 15/16"	71 - 513	13÷18					
		100	100	515,4	343,6	5187	4979	3275	3127	X	-	-	M24 - 15/16"	71 - 513	13÷18					
		77	77	394,8	263,2	3973	3815	7962	7602	X	-	-	M24 - 15/16"	71 - 513	13÷18					
		50	50	257,7	171,8	2594	2490	33010	31516	X	-	-	M24 - 15/16"	71 - 513	13÷18					
		100	100	630	443	6357	6420	5800	4700	X	-	-	M27 - 1"	89 - 645	16÷19					
		70	70	442	310	4450	4500	19000	15500	X	-	-	M27 - 1"	89 - 645	16÷19					
		50	50	316	222	3180	3210	58000	47000	X	-	-	M27 - 1"	89 - 645	16÷19					
		100	100	895,1	619,1	9007	8970	3303	2790	X	-	-	M27 - 1"	89 - 645	16÷19					
		70	70	626,6	433,3	6305	6279	10845	9162	X	-	-	M27 - 1"	89 - 645	16÷19					
		50	50	447,6	309,5	4504	4485	33289	28124	X	-	-	M27 - 1"	89 - 645	16÷19					
		100	100	10,3	10,3	27	38	>100.000	>100.000	X	-	-	M8 - 5/16"	2,30 - 16,50	6÷12					
		77	77	7,9	7,9	21	30	>100.000	>100.000											
		51	51	5,3	5,3	14	20	>100.000	>100.000											

Kód	Típus	Rezgés beállítás		Röpsúly beállítása				Csapágy típusa		Csapágy zsír		A vibromotor tartócsavarjainak meghúzási nyomatéka		A vibromotor kábel átmérője	
		%		Kg-mm		Kg		Golyós csapágy	Görgös csapágy	Zsír mennyiség cseréhez	Zsír mennyiség után zsírzáshoz	Ø csavar	Kgm - ft-lb		
		50 Hz	60 Hz	50 Hz	60 Hz	50 Hz	60 Hz			g	g				mm - inch.
	MVSI													mm	
601145	15/80-S90	100	100	29.8	21.2	76	78	>100.000	>100.000	X	-	-	M8 - 5/16"	2,30 - 16,50	6÷12
		77	77	23.0	16.3	59	60	>100.000	>100.000						
		52	50	15.3	10.6	40	39	>100.000	>100.000						
601146	15/200-S90	100	100	84.2	58.8	213	214	10877	8922	X	-	-	M12 - 1/2"	8 - 58	6÷12
		70	70	58.9	41.2	149	150	31710	26012						
		50	50	42.1	29.4	107	107	87013	71378						
601147	15/400-S90	100	100	163.2	113.3	412	411	6975	5823	X	-	-	M12 - 1/2"	8 - 58	6÷12
		70	70	114.3	79.3	288	288	20335	16976						
		50	50	81.6	56.6	206	206	55800	46583						
601198	15/550-S90	100	100	219.0	163.2	552	592	41831	27543	-	X	8	M12 - 1/2"	8 - 58	6÷12
		70	70	153.3	114.3	387	415	>100.000	90439						
		50	50	109.5	81.6	276	297	>100.000	>100.000						
601148	15/700-S90	100	100	285.9	209.4	720	760	17199	11997	X	X	8	M16 - 5/8"	19 - 137	6÷12
		70	70	200.1	146.6	504	532	56473	39391						
		50	50	143.0	104.7	361	380	>100.000	>100.000						
601201	15/1100-S90	100	100	415.2	270.8	1045	982	9857	10125	X	X	12	M16 - 5/8"	19 - 137	6÷12
		70	70	290.7	189.6	731	688	32364	33246						
		50	50	207.6	135.4	522	491	99348	>100.000						
601217	15/1410-S90	100	100	561.4	399.8	1413	1449	10870	8330	-	X	16	M16 - 5/8"	19 - 137	10÷14
		70	70	393.0	279.8	989	1015	35691	27351						
		50	50	280.7	199.9	707	725	>100.000	83958						
601219	15/1710-S90	100	100	714.5	484.8	1757	1757	20009	20009	X	X	30	M16 - 5/8"	19 - 137	10÷14
		70	70	500.1	339.4	1259	1230	72996	65700						
		50	50	357.2	242.4	899	879	>100.000	>100.000						
601267	15/2000-S90	100	100	817	561	2054	2033	14300	12300	X	X	30	M16 - 5/8"	19 - 137	10÷14
		70	70	572	393	1438	1423	51000	44000						
		50	50	409	281	1027	1017	>100.000	>100.000						
601220	15/2410-S90	100	100	961.7	674.4	2420	2444	16159	13032	-	X	35	M20 - 13/16"	38 - 275	10÷14
		70	70	673.2	472.1	1694	1711	53060	42792						
		50	50	480.8	337.2	1210	1222	>100.000	>100.000						
601268	15/3000-S90	100	100	1235	858	3106	3107	7100	5900	-	X	35	M20 - 13/16"	38 - 275	10÷14
		70	70	865	601	2174	2174	26000	20000						
		50	50	618	429	1553	1553	71000	57000						
601221	15/3810-S90	100	100	1526.4	1033.5	3840	3744	12228	11086	X	X	40	M22 - 7/8"	56 - 411	13÷18
		70	70	1068.5	723.5	2688	2621	40152	36401						
		50	50	763.2	516.8	1921	1873	>100.000	>100.000						
601269	15/4300-S90	100	100	1720	1173	4326	4250	8200	7300	-	X	40	M22 - 7/8"	56 - 411	13÷18
		70	70	1204	821	3028	2975	30000	26000						
		50	50	860	587	2163	2125	79000	74000						
601211	15/5010-S90	100	100	1990.4	1364.0	5007	4941	9930	8648	X	X	80	M24 - 15/16"	71 - 513	16÷19
		70	70	1393.3	954.8	3505	3459	32605	28397						
		50	50	995.2	682.0	2504	2471	>100.000	87171						
601165	15/7000-S90	100	100	2598.1	1822.0	6536	6600	10478	8451	X	X	120	M27 - 1"	89 - 645	16÷19
		70	70	1818.6	1275.4	4575	4620	34404	27747						
		50	50	1299.0	911.0	3268	3301	>100.000	85176						
601166	15/9000-S90	100	100	3260.0	2259.4	8200	8184	9029	7575	X	X	150	M27 - 1"	89 - 645	16÷19
		70	70	2282.0	1581.6	5741	5729	29647	24872						
		50	50	1630.0	1129.7	4101	4093	91008	76348						
601204	15/9500-S90	100	100	3346.3	2461.6	8417	8917	11460	7881	X	X	180	M36 - 13/8"	190 - 1370	19÷21
		70	70	2342.4	1723.1	5893	6242	37629	25878						
		50	50	1673.1	1230.8	4209	4459	>100.000	79437						

Kód	Típus	Rezgés beállítás		Röpsúly beállítása						Csapágy típusa			Csapágy zsír		A vibromotor tartócsavarjainak meghúzási nyomatéka		A vibromotor kábel átmérője mm
		%		Kg-mm		Kg		Élemtartam üzemóraban		Golyós csapágy	Görgős csapágy	Zsír mennyiség cseréhez	Zsír mennyiség után zsírzáshoz	Ø csavar	mm - inch.	Kg-m - ft-lb	
		50 Hz	60 Hz	50 Hz	60 Hz	50 Hz	60 Hz	50 Hz	60 Hz								
	MVSI																
601205	15/11500-S90	100 70 50	100 70 50	4543.9 3180.7 1582.9	3165.8 2216.1 1582.9	11430 8001 5734	11467 8027 5734	10576 34727 >100.000	8718 28625 87870	-	X	260	130	M42 - 1 5/8"	290 - 2090	19÷21	
601271	15/14500-S90	100 70 50	100 70 50	5614 3930 2807	4126 2888 2063	14120 9884 7060	14940 10500 7500	9000 34000 91000	6200 22000 65000	-	X	300	150	M42 - 1 5/8"	290 - 2090	19÷21	
602169	10/40-S90	100 77 50	100 77 50	30.1 23.1 15.1	30.1 23.1 15.1	33.7 25.9 16.8	48.5 37.3 24.2	>100.000 >100.000 >100.000	>100.000 >100.000 >100.000	X	-	-	-	M12 - 1/2"	8 - 58	6÷12	
602170	10/100-S90	100 70 50	100 70 50	84.2 58.9 42.1	84.2 58.9 42.1	94.3 66.0 47.1	136 95.2 68	>100.000 >100.000 >100.000	51336 >100.000 >100.000	X	-	-	-	M12 - 1/2"	8 - 58	6÷12	
602098	10/200-S90	100 70 50	100 70 50	163.2 114.3 81.6	163.2 114.3 81.6	183 129 92	264 185 132	>100.000 >100.000 >100.000	33259 96966 >100.000	X	-	-	-	M12 - 1/2"	8 - 58	6÷12	
602082	10/310-S90	100 70 50	100 70 50	285.9 200.1 143.0	209.4 146.6 104.7	321 225 161	338 237 170	>100.000 >100.000 >100.000	>100.000 >100.000 >100.000	-	X	8	-	M16 - 5/8"	19 - 137	6÷12	
602150	10/550-S90	100 70 50	100 70 50	457.4 320.2 228.7	457.4 320.2 228.7	512 359 257	737 516 369	>100.000 >100.000 >100.000	39516 >100.000 >100.000	-	X	12	7	M16 - 5/8"	19 - 137	6÷12	
602161	10/810-S90	100 70 50	100 70 50	723.0 506.1 361.5	561.4 393.0 280.7	809 567 405	905 634 453	>100.000 >100.000 >100.000	60144 >100.000 >100.000	-	X	16	9	M16 - 5/8"	19 - 137	10÷14	
602162	10/1110-S90	100 70 50	100 70 50	1012.2 708.5 506.1	714.5 500.1 357.2	1132 793 567	1151 806 576	54020 >100.000 >100.000	42632 >100.000 >100.000	-	X	30	16	M16 - 5/8"	19 - 137	10÷14	
602228	10/1400-S90	100 70 50	100 70 50	1274 892 637	904 633 452	1424 997 712	1455 1019 728	25100 95000 >100.000	20000 75000 >100.000	-	X	30	16	M16 - 5/8"	19 - 137	10÷14	
602165	10/1610-S90	100 70 50	100 70 50	1464.3 1025.0 732.1	961.7 673.2 480.9	1638 1147 819	1549 1085 775	29165 95764 >100.000	29270 96108 >100.000	-	X	30	14	M20 - 13/16"	38 - 275	10÷14	
602217	10/1800-S90	100 70 50	100 70 50	1600 1120 800	1090 763 545	1800 1260 900	1750 1225 875	20000 72000 >100.000	19000 70000 >100.000	-	X	30	14	M20 - 13/16"	38 - 275	10÷14	
602229	10/2100-S90	100 70 50	100 70 50	1927 1349 964	1318 923 659	2154 1508 1077	2121 1485 1061	11800 45000 >100.000	10400 40000 >100.000	-	X	30	14	M20 - 13/16"	38 - 275	10÷14	
602167	10/2610-S90	100 70 50	100 70 50	2325.7 1628.0 1162.9	1705.9 1194.1 853.0	2601 1821 1301	2747 1923 1374	17701 58123 >100.000	12292 40361 >100.000	-	X	32	18	M22 - 7/8"	56 - 411	13÷18	
602230	10/3000-S90	100 70 50	100 70 50	2690 1883 1345	1940 1358 970	3007 2105 1504	3124 2187 1562	41500 >100.000 >100.000	30500 >100.000 >100.000	-	X	32	18	M22 - 7/8"	56 - 411	13÷18	
602154	10/3810-S90	100 70 50	100 70 50	3421.5 2395.0 1710.8	2379.5 1665.6 1189.7	3826 2678 1913	3831 2882 1916	13073 42924 >100.000	10842 35599 >100.000	-	X	60	30	M24 - 15/16"	71 - 513	16÷19	
602204	10/4700-S90	100 70 50	100 70 50	4026 2818.2 2013	2887 2021 1444	4701 3290.7 2350.5	4647 3253 2345	18364 42880 >100.000	15425 40660 >100.000	-	X	80	40	M24-15/16"	71 - 513	16÷19	

Kód	Típus	Rezgés beállítás			Röpsúly beállítás						Csapógy tipusa			Csapógy zsír		A vibrátor tartócsavarjainak meghúzási nyomatéka		A vibrátor kábel átmérője
		%			Kg-mm		Kg		Élelettartam		Golyós csapógy	Görgős csapógy	Zsír mennyiség	Zsír mennyiség	Ø csavar	Kgm - ft-lb	mm - inch.	
		50 Hz	60 Hz		50 Hz	60 Hz	50 Hz	60 Hz	50 Hz	60 Hz			g	g				
	MVSI																	
602138	10/5200-S90	100	70	50	4657.6	3287.7	5208	5293	19206	15157	-	X	100	50	M27 - 1"	89 - 645	16÷19	
602218	10/5600-S90	100	70	50	3260.3	2301.4	3646	3706	63062	49767	-	X	100	50	M27 - 1"	89 - 645	16÷19	
602091	10/6500-S90	100	70	50	2329.0	1644.0	2604	2647	>100.000	>100.000	-	X	100	50	M27 - 1"	89 - 645	16÷19	
602219	10/7000-S90	100	70	50	5010	3480	5600	5600	15000	12500	-	X	100	60	M27 - 1"	89 - 645	16÷19	
602092	10/8000-S90	100	70	50	3507	2436	3920	3920	57000	49000	-	X	120	70	M27 - 1"	89 - 645	16÷19	
602093	10/9000-S90	100	70	50	2505	1740	2800	2800	>100.000	>100.000	-	X	130	80	M27 - 1"	89 - 645	16÷19	
602136	10/6600-S90	100	70	50	5838.0	4055.0	6527	6529	15786	13144	-	X	150	80	M27 - 1"	89 - 645	16÷19	
602137	10/10000-S90	100	70	50	4087.0	2839.0	4569	4570	51832	43159	-	X	150	80	M27 - 1"	89 - 645	16÷19	
602220	10/11600-S90	100	70	50	2919.0	2028.0	3264	3265	>100.000	>100.000	-	X	150	80	M27 - 1"	89 - 645	16÷19	
602227	10/13000-S90	100	70	50	6250	4348	7000	7000	12500	13000	-	X	150	80	M27 - 1"	89 - 645	16÷19	
602134	10/12000-S90	100	70	50	4375	3044	4900	4900	45000	46000	-	X	150	80	M27 - 1"	89 - 645	16÷19	
602221	10/15600-S90	100	70	50	3125	2174	3500	3500	>100.000	>100.000	-	X	150	80	M27 - 1"	89 - 645	16÷19	
602142	10/15000-S90	100	70	50	7197.0	4967.0	8046	7996	14431	12276	-	X	150	80	M27 - 1"	89 - 645	16÷19	
602143	10/17500-S90	100	70	50	5038.0	3476.9	5632	5598	47386	40307	-	X	150	80	M27 - 1"	89 - 645	16÷19	
602144	10/22000-S90	100	70	50	3598.0	2483.5	4023	3999	>100.000	>100.000	-	X	150	80	M27 - 1"	89 - 645	16÷19	
602883	075/150-S90	100	70	50	7752.0	5385.0	8666	8666	11266	9379	X	-	150	80	M27 - 1"	89 - 645	16÷19	
602816	075/250-S90	100	70	50	5426.0	3769.0	6067	6068	36992	30798	-	X	150	80	M27 - 1"	89 - 645	16÷19	
		100	70	50	3876.0	2692.0	4334	4335	>100.000	94539	-	X	150	80	M27 - 1"	89 - 645	16÷19	
		100	70	50	6082.6	3979.0	6405	6405	13767	14001	-	X	150	80	M27 - 1"	89 - 645	16÷19	
		100	70	50	4257.8	2785.3	4760	4484	45204	45973	-	X	150	80	M27 - 1"	89 - 645	16÷19	
		100	70	50	3041.3	1989.5	3400	3203	>100.000	>100.000	-	X	150	80	M27 - 1"	89 - 645	16÷19	
		100	70	50	6071.0	3965.0	6788	6383	10728	10972	-	X	150	80	M27 - 1"	89 - 645	16÷19	
		100	70	50	4336.0	2832.0	4849	4560	35227	36028	-	X	150	80	M27 - 1"	89 - 645	16÷19	
		100	70	50	10089	6830	11300	11000	17000	15000	-	X	150	80	M27 - 1"	89 - 645	16÷19	
		100	70	50	7062	4781	7910	7700	62000	55000	-	X	150	80	M27 - 1"	89 - 645	16÷19	
		100	70	50	5045	3415	5650	5500	>100.000	>100.000	-	X	150	80	M27 - 1"	89 - 645	16÷19	
		100	70	50	11510	7329	12867	11800	11000	11800	-	X	150	80	M27 - 1"	89 - 645	16÷19	
		100	70	50	8057	5130	9007	8260	37000	42000	-	X	150	80	M27 - 1"	89 - 645	16÷19	
		100	70	50	5755	3665	6434	5900	>100.000	>100.000	-	X	150	80	M27 - 1"	89 - 645	16÷19	
		100	70	50	10997.0	7543.0	12294	12142	12442	10805	-	X	150	80	M27 - 1"	89 - 645	16÷19	
		100	70	50	7698.0	5280.0	8606	8500	40854	35480	-	X	150	80	M27 - 1"	89 - 645	16÷19	
		100	70	50	5798.4	3711.5	6147	6072	>100.000	>100.000	-	X	150	80	M27 - 1"	89 - 645	16÷19	
		100	70	50	13400	9320	15000	14500	11700	10000	-	X	150	80	M27 - 1"	89 - 645	16÷19	
		100	70	50	9380	6524	10500	10150	43000	37000	-	X	150	80	M27 - 1"	89 - 645	16÷19	
		100	70	50	6700	4660	7250	7250	>100.000	>100.000	-	X	150	80	M27 - 1"	89 - 645	16÷19	
		100	70	50	12662.0	8700.0	14156	14005	13327	11510	-	X	150	80	M27 - 1"	89 - 645	16÷19	
		100	70	50	8863.6	6090.0	9909	9804	43760	37794	-	X	150	80	M27 - 1"	89 - 645	16÷19	
		100	70	50	6331.0	4350.0	7078	7003	>100.000	>100.000	-	X	150	80	M27 - 1"	89 - 645	16÷19	
		100	70	50	15500.0	10439.0	17328	16805	11273	10404	-	X	150	80	M27 - 1"	89 - 645	16÷19	
		100	70	50	10850.0	7307.5	12130	11764	37015	34163	-	X	150	80	M27 - 1"	89 - 645	16÷19	
		100	70	50	7750.0	5219.7	8665	8403	>100.000	>100.000	-	X	150	80	M27 - 1"	89 - 645	16÷19	
		100	70	50	20025.0	12553.0	22386	20208	8172	9580	-	X	150	80	M27 - 1"	89 - 645	16÷19	
		100	70	50	14017.5	8787.1	15671	14146	26834	31457	-	X	150	80	M27 - 1"	89 - 645	16÷19	
		100	70	50	10012.5	6276.5	11194	10104	82372	96563	-	X	150	80	M27 - 1"	89 - 645	16÷19	
		100	70	50	163.2	163.2	104	149	>100.000	>100.000	-	X	150	80	M27 - 1"	89 - 645	16÷19	
		100	70	50	114.2	114.2	73	104	>100.000	>100.000	-	X	150	80	M27 - 1"	89 - 645	16÷19	
		100	70	50	81.6	81.6	52	75	>100.000	>100.000	-	X	150	80	M27 - 1"	89 - 645	16÷19	
		100	70	50	285.9	285.9	181	260	>100.000	>100.000	-	X	150	80	M27 - 1"	89 - 645	16÷19	
		100	70	50	200.1	200.1	127	182	>100.000	>100.000	-	X	150	80	M27 - 1"	89 - 645	16÷19	
		100	70	50	143.0	143.0	91	130	>100.000	>100.000	-	X	150	80	M27 - 1"	89 - 645	16÷19	

Kód	Tipus	Rezgés beállítás		Röpsúly beállítás						Csapógy típusa		Csapógy zsír		A vibrátor tartócsavarjainak meghúzási nyomatéka		A vibrátor kábel átmérője
		%		Kg		Élettartam		Golyós csapógy	Görgős csapógy	Zsír mennyiség cseréhez	Zsír mennyiség után zsírzáshoz	Ø csavar	mm - inch.	Kgm - ft-lb	mm	
		50 Hz	60 Hz	50 Hz	60 Hz	50 Hz	60 Hz									
		Mvsi		Kg-mm		Centrifugális erő		Elméleti csapógy üzemórában		Csapógy		Csapógy		Csapógy		
602865	075/400-S90	100	100	457.4	457.4	289	415	>100.000	>100.000	-	X	12	7	M16 - 5/8"	19 - 137	6÷12
602888	075/660-S90	100	100	723.0	723.0	456	656	>100.000	>100.000	-	X	16	9	M16 - 5/8"	19 - 137	10÷14
602889	075/910-S90	100	100	1012.2	1012.2	637	917	>100.000	>100.000	-	X	30	16	M16 - 5/8"	19 - 137	10÷14
602890	075/1310-S90	100	100	1464.3	1464.3	922	1327	>100.000	65414	-	X	28	14	M20 - 13/16"	38 - 275	10÷14
602891	075/2110-S90	100	100	2325.7	2325.7	1463	2107	>100.000	>100.000	-	X	32	18	M22 - 7/8"	56 - 411	13÷18
602884	075/3110-S90	100	100	3421.0	3421.0	2152	3099	>100.000	29320	-	X	60	30	M24 - 15/16"	71 - 513	16÷19
602515	075/3800-S90	100	100	4206	4026	2645	3808	>100.000	41200	-	X	80	40	M24 - 15/16"	71 - 513	16÷19
602862	075/4200-S90	100	100	4658.0	4658.0	2930	4218	>100.000	43076	-	X	100	50	M27 - 1"	89 - 645	16÷19
602826	075/5300-S90	100	100	5838.0	5838.0	3672	5287	>100.000	35405	-	X	120	60	M27 - 1"	89 - 645	16÷19
602827	075/6500-S90	100	100	7197.0	7197.0	4526	6517	>100.000	32368	-	X	150	80	M27 - 1"	89 - 645	16÷19
602870	075/10000-S90	100	100	12390.0	10973.0	7792	9937	>100.000	10982	-	X	180	90	M36 - 1 3/8"	190 - 1370	19÷21
602863	075/12000-S90	100	100	13816.0	12407.0	8889	11235	>100.000	18667	-	X	260	130	M42 - 1 5/8"	290 - 2090	19÷21
602871	075/14000-S90	100	100	17946.0	15500.0	11285	14036	>100.000	15233	-	X	300	150	M42 - 1 5/8"	290 - 2090	19÷21
602872	075/17000-S90	100	100	21337.0	19064.0	13418	17263	>100.000	12684	-	X	360	180	M42 - 1 5/8"	290 - 2090	19÷21
602873	075/22000-S90	100	100	28633	24508.0	18005	22192	>100.000	9347	-	X	400	220	M42 - 1 5/8"	290 - 2090	19÷21

Kód	Típus	Röpsúly beállítása												Csapágy tipusa			Csapágy zsír			A vibrátor tartócsavarjainak meghúzási nyomatéka		A vibrátor kábeljének átmérője
		Rezgés beállítás		Statikus nyomaték		Centrifugális erő		Élemtartam		Golyóos	Görgős	Zsír mennyiség	Zsír mennyiség	Ø csavar	mm - inch.	Kg - ft-lb	mm					
		50 Hz	60 Hz	50 Hz	60 Hz	50 Hz	60 Hz	50 Hz	60 Hz	csapágy	csapágy	cseréhez	után zsírzáshoz					g	g			
602921	05/780MP-S90	-	100	-	1664.0	-	671	-	>100.000	-	X	-	16	M16 - 5/8"	19 - 137	10±14						
602922	06/780MP-S90	100	100	1664.0	1664.0	671	952	>100.000	>100.000	-	X	-	16	M16 - 5/8"	19 - 137	10±14						
602926	05/460-S90	-	100	-	1012.2	-	408	-	>100.000	-	X	-	30	M16 - 5/8"	19 - 137	10±14						
602927	06/460-S90	100	100	1012.2	1012.2	408	588	>100.000	>100.000	-	X	-	30	M16 - 5/8"	19 - 137	10±14						
602931	05/505-S90	-	100	-	1248	-	502	-	>100.000	-	X	-	12	M16 - 5/8"	19 - 137	6±12						
602932	06/505-S90	100	100	1248	1248	502	723	>100.000	>100.000	-	X	-	12	M16 - 5/8"	19 - 137	6±12						
602930	05/550-S90	-	100	-	1363	-	548	-	>100.000	-	X	-	12	M16 - 5/8"	19 - 137	6±12						
602925	06/550-S90	100	100	1363	1363	548	790	>100.000	>100.000	-	X	-	12	M16 - 5/8"	19 - 137	6±12						
602928	05/610-S90	-	100	-	1443.0	-	582	-	>100.000	-	X	-	30	M20 - 13/16"	38 - 275	10±14						
602929	06/610-S90	100	100	1443.0	1443.0	582	837	>100.000	>100.000	-	X	-	30	M20 - 13/16"	38 - 275	10±14						
602947	LS 05/4200-S90	-	100	-	10330	-	4160	-	68000	-	X	-	100	M30 - 1 1/8"	115 - 830	16±19						
602948	LS 05/6600-S90	-	100	-	11550	-	4648	-	>100.000	-	X	-	150	M30 - 1 1/8"	115 - 830	16±19						

- MT1** = Motorvédelem 1 túlterhelés ellen
- MT2** = Motorvédelem 2 túlterhelés ellen
- C1** = Motorvédő kapcsoló 1
- C2** = Motorvédő kapcsoló 2
- PE** = Földelés
- Q** = Főkapcsoló
- F** = Biztosítékok
- PTC** = Termisztor
- E1-E2** = Motor 1 / motor 2 termisztor ellenőrző
- STP** = Stop nyomógomb
- STR** = Start nyomógomb

